

Katalog kliznog okova



Sadržaj kataloga kliznog okova

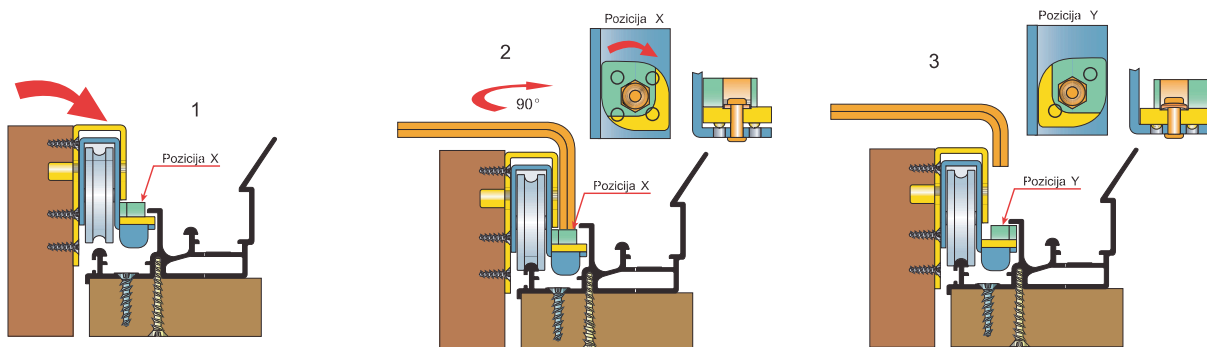
Uvod	2
Model Squadro	4
Model Space air 36	10
Model Top	20
Model Frontale	26
Model Econ	32
Model Univerzal G	34
Model Univerzal D	41
Model Scorribase maxi	45
Model Muro	46
Model Medio	48
Model Mini alu	49
Model Living base	50
Model Mini staklo	56
Model Libro	58
Model Standard	63
Model Basic	64
Model Automatik	67
Maske vodilica	68
Model Vetro	69
Zatege vratiju	73
Pravilnik rezanja profila	74

Uvod - klizni okov TERNO SCORREVOLI

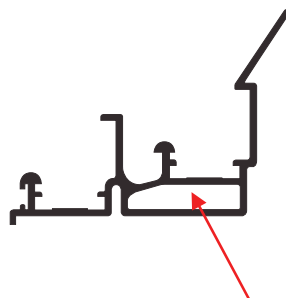
Klizni okov <<TERNO SCORREVOLI>>, uz nove modele i sisteme, uvijek iznova pokazuje i dokazuje svoje inovativne karakteristike, koje poboljšavaju njegovu funkcionalnost i kvalitetu.

Stoga navodimo deset komparativnih prednosti TERNO sistema koje su zastupljene više (modeli Regal, Squadro, Universal) ili manje (model Standard ili Medio) kroz cjelokupni TERNO sistem.

1. KOMPATIBILNOST je najveća odlika TERNO sistema. Daje mogućnost spajanja pojedinih segmenata iz totalno različitih modela (npr. Muro i Univerzal, Regal i Squadro) i stvaranje raznih novih modela - hibrida. Doziranje kvalitete, dizajn i troškova otvaramo mogućnost da u svakom pojedinom trenutku stvorimo najpogodniji, najbolji i najljepši model.
2. Sve TERNO vodilice i profili za vrata izrađeni su od aluminija (sirovog ili eloksiranog u boju natur aluminija) što im daje posebnost, lakoću izrade i održavanja te funkcionalnost.
3. Patentirani sigurnosni sistem koji sprječava ispadanje - otkvačivanje vrata s gornje vodilice, vrlo jednostavnim zakretanjem vijka iz pozicije x u y.

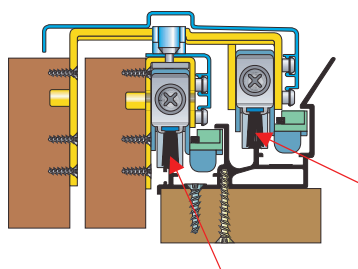


4. Klizači iznimno čvrste strukture, s valjčastim ležajevima za nošenje velikih težina uz minimalnu buku.
5. Lakoća korištenja mehanizma za podešavanje visine kliznog okova s vratima u rasponu od ± 2 mm (vidi str. 13).
6. Gornja vodilica izrađena u cjevastoj strukturi za povećanje čvrstoće i sprječavanje bilo kakvih progiba i kod najtežih vrata.

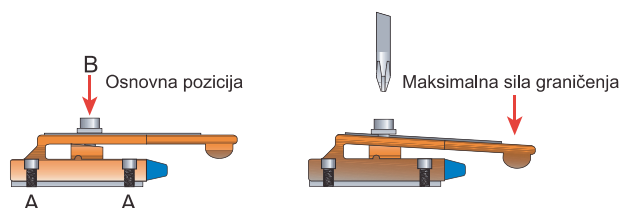


Uvod - klizni okov TERNO SCORREVOLI

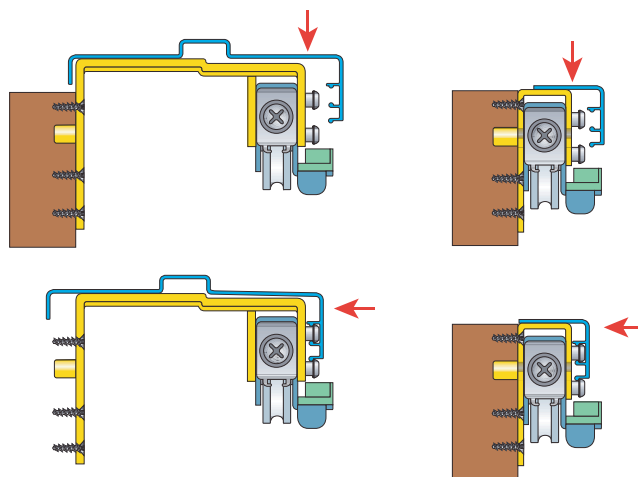
7. Inovacija na klizačima: suport sa četkom za čišćenje kliznih površina što rezultira još bešumnijim hodom klizača i povećanom trajnošću kotačića.



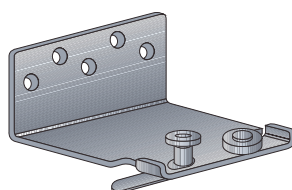
8. Stoper s regulirajućim vijkom za regulaciju gumenog graničnika u odgovarajuću poziciju s ciljem sprječavanja lupanja vrata kod zatvaranja.



9. Jednostavnost postavljanja protuprašnog profila u dva poteza.



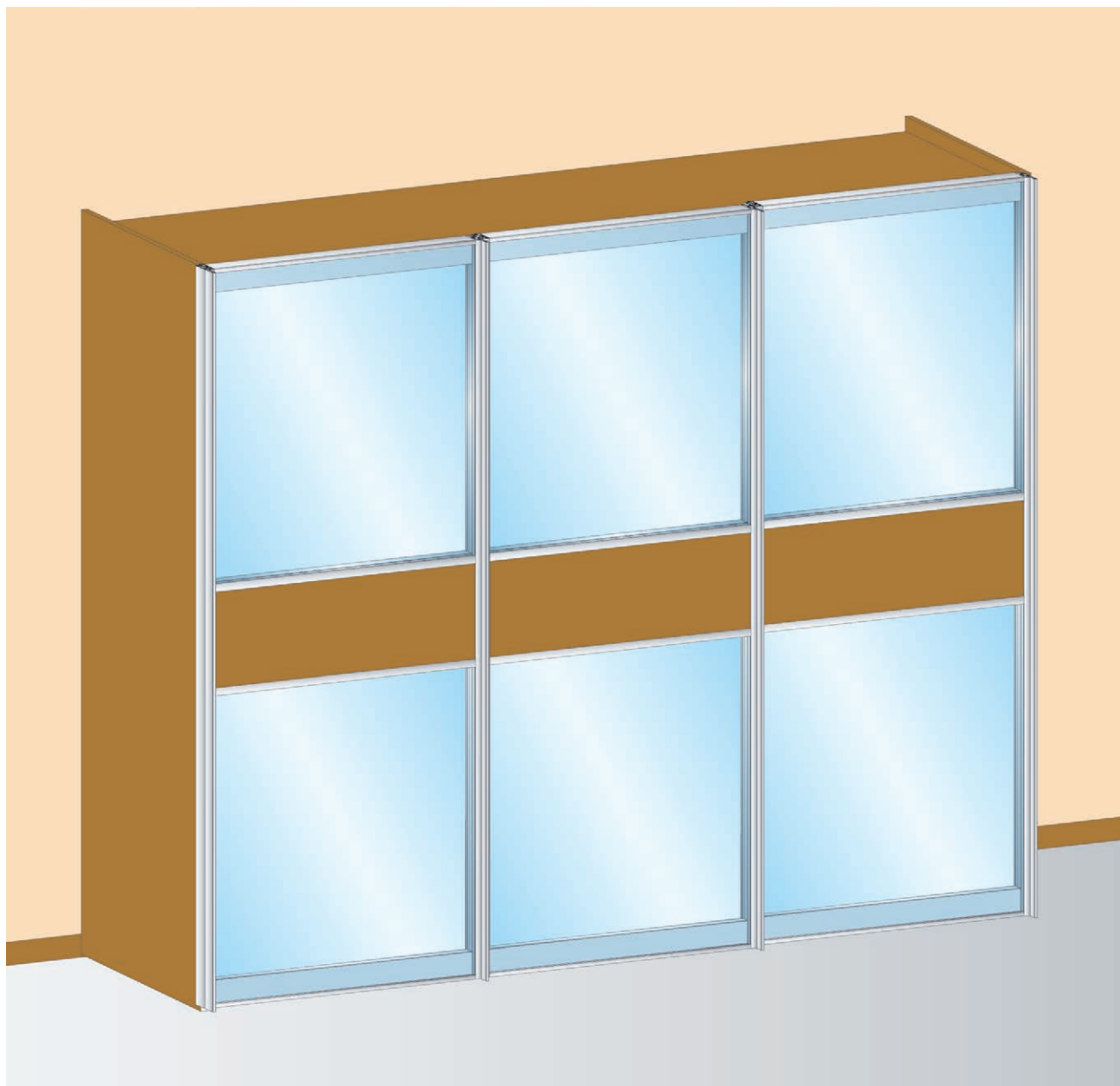
10. Donji klizač s dva kotačića za savršeno podešavanje i klizanje vrata, bez lupkanja i mogućnosti iskakanja iz ležišta.



Svaki komplet okova sadržava upute za sastavljanje.



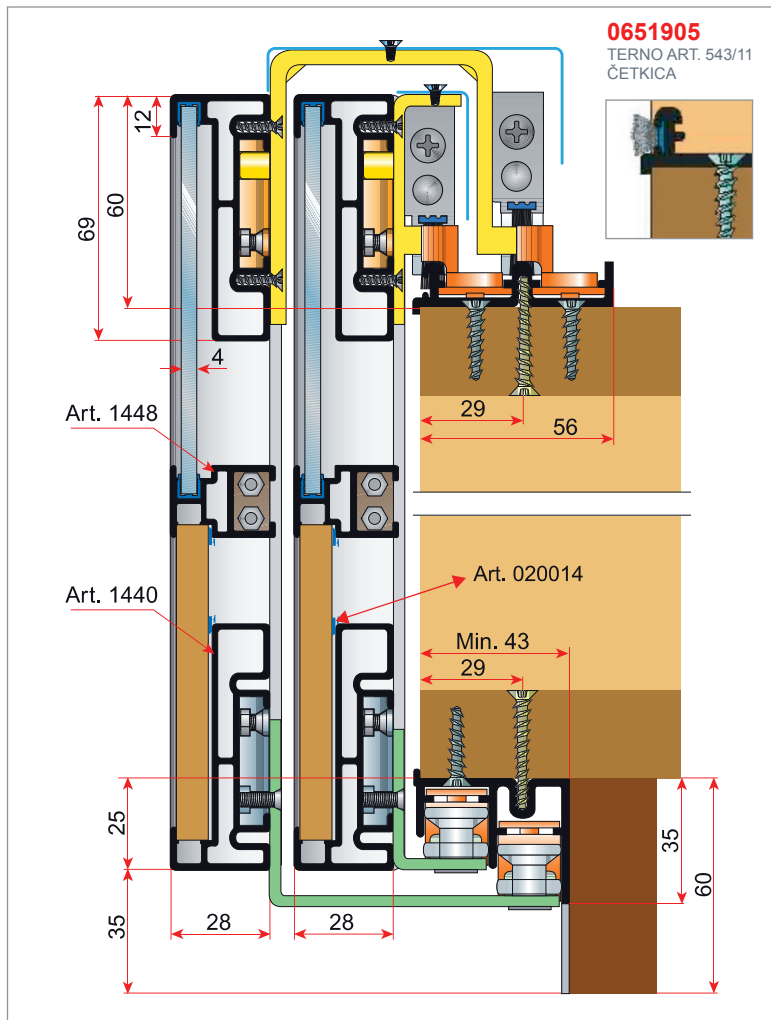
Model SQUADRO



Model SQUADRO


Popis vodilica i okova

VERTIKALNI PRESJEK MODELA S ALU VRATIMA




0651905
TERNO ART. 543/11
ČETKICA

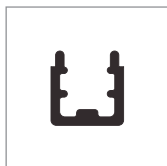
0652125
TERNO ART. 524R-582-1140
SQUADRO VRATA UNUTARNJA

- 
- 524R-582-1440
 - n° 2 art. 524
 - n° 2 art. 582
 - n° 2 art. 503
 - n° 2 art. 508
 - n° 12 art. 551
 - n° 2 art. 1452
 - n° 2 art. 1453
 - n° 2 art. 1451

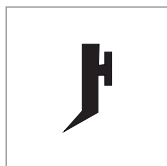
0652126
TERNO ART. 523R-586-1440
SQUADRO VRATA VANJSKA

- 
- 523R-586-1440
 - n° 2 art. 523
 - n° 2 art. 586
 - n° 2 art. 503
 - n° 2 art. 508
 - n° 12 art. 551
 - n° 2 art. 1452
 - n° 2 art. 1453
 - n° 2 art. 1451
 - n° 1 art. 538
 - n° 1 art. 539
 - n° 1 art. 537

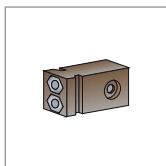
0652908
TERNO ART. 445/BG
REDUKCIJA 4mm



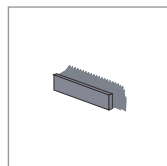
1011114
TERNO ART. 020014
REDUKCIJA 10-8mm



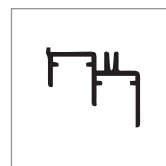
0652175
TERNO ART. 1454
SPOJNI ELEMENT



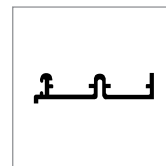
0651905
TERNO ART. 543/11
ČETKICA



0651101
TERNO ART. 910/G
VODILICA DONJA

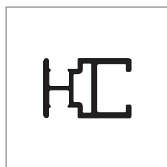


0651103
TERNO ART. 900/G
VODILICA GORNJA

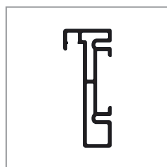


MAX. NOSIVOST 40kg
PO VRATIMA

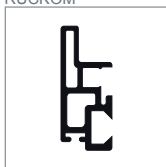
0651225
TERNO ART. 1448/AS
POPREČNI PROFIL



0651224
TERNO ART. 1440/AS
HORIZONTALNI PROFIL



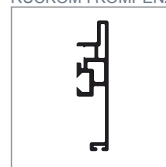
0651221
TERNO ART. 1460/AS
VERTIKALNI PROFIL S
RUČKOM



0651222
TERNO ART. 1462/AS
VERTIKALNI PROFIL

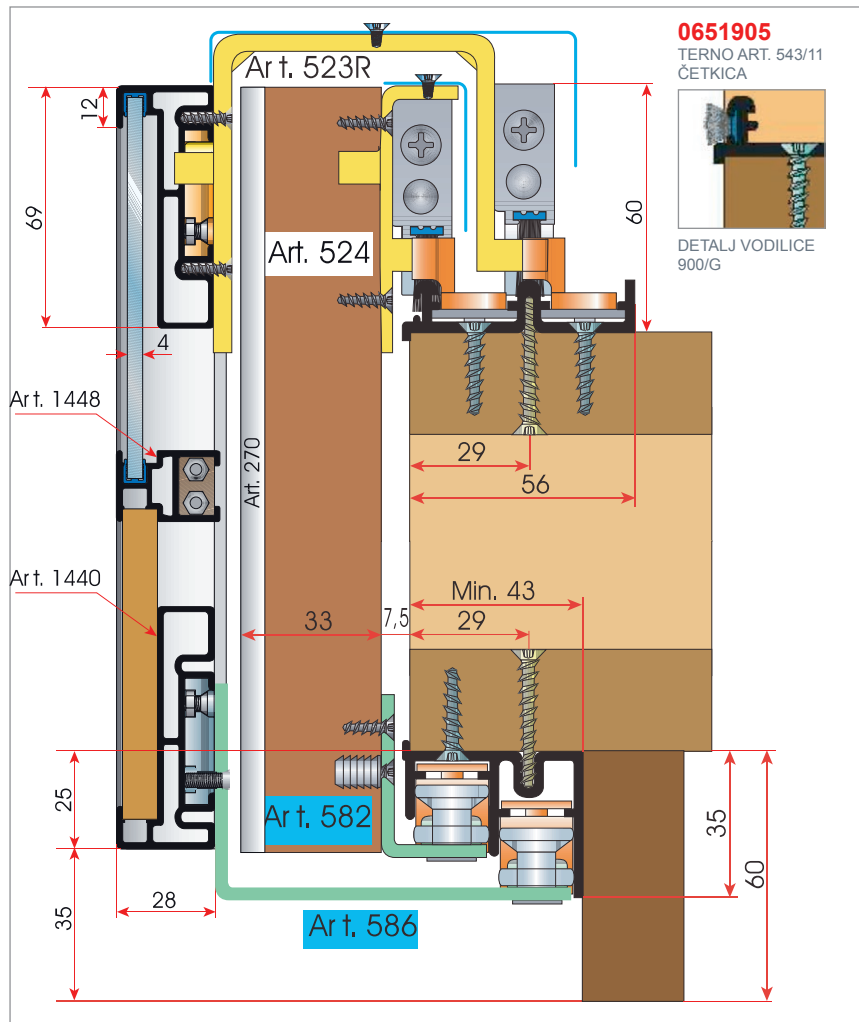


0651223
TERNO ART. 1464/AS
VERTIKALNI PROFIL S
RUČKOM I KOMPENZATOROM

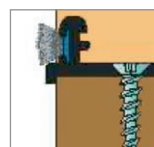


Model SQUADRO MIX

VERTIKALNI PRESJEK MODELA - KOMBINACIJA ALU I PUNIH VRATA



0651905
TERNO ART. 543/11
ČETKICA



DETALJ VODILICE
900/G

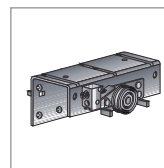
0652126
TERNO ART. 523R-582-1440
SQUADRO ALU VRATA VANJSKA



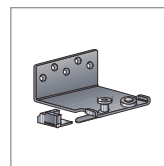
523R-586-1440
n° 2 art. 523
n° 2 art. 586
n° 2 art. 503
n° 2 art. 508
n° 12 art. 551
n° 2 art. 1452
n° 2 art. 1453
n° 2 art. 1451
n° 1 art. 538
n° 1 art. 539
n° 1 art. 537

+ DODATAK *

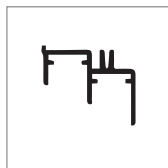
0652129
TERNO ART. 525R
KLIZAČ GORNJI



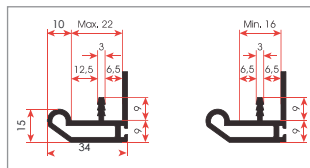
0652130
TERNO ART. 581
KLIZAČ DONJI



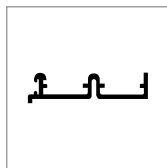
0651101
TERNO ART. 910/G
VODILICA DONJA



0651501
TERNO ART. 270/AS
RUČKA

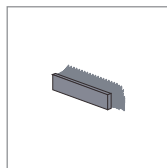


0651103
TERNO ART. 900/G
VODILICA GORNJA



MAX. NOSIVOST 40kg
PO VRATIMA

0651904
TERNO ART. 419/7
ČETKICA ZA ART. 270



0652127
TERNO ART. 524R-582
SQUADRO VRATA UNUTARNJA

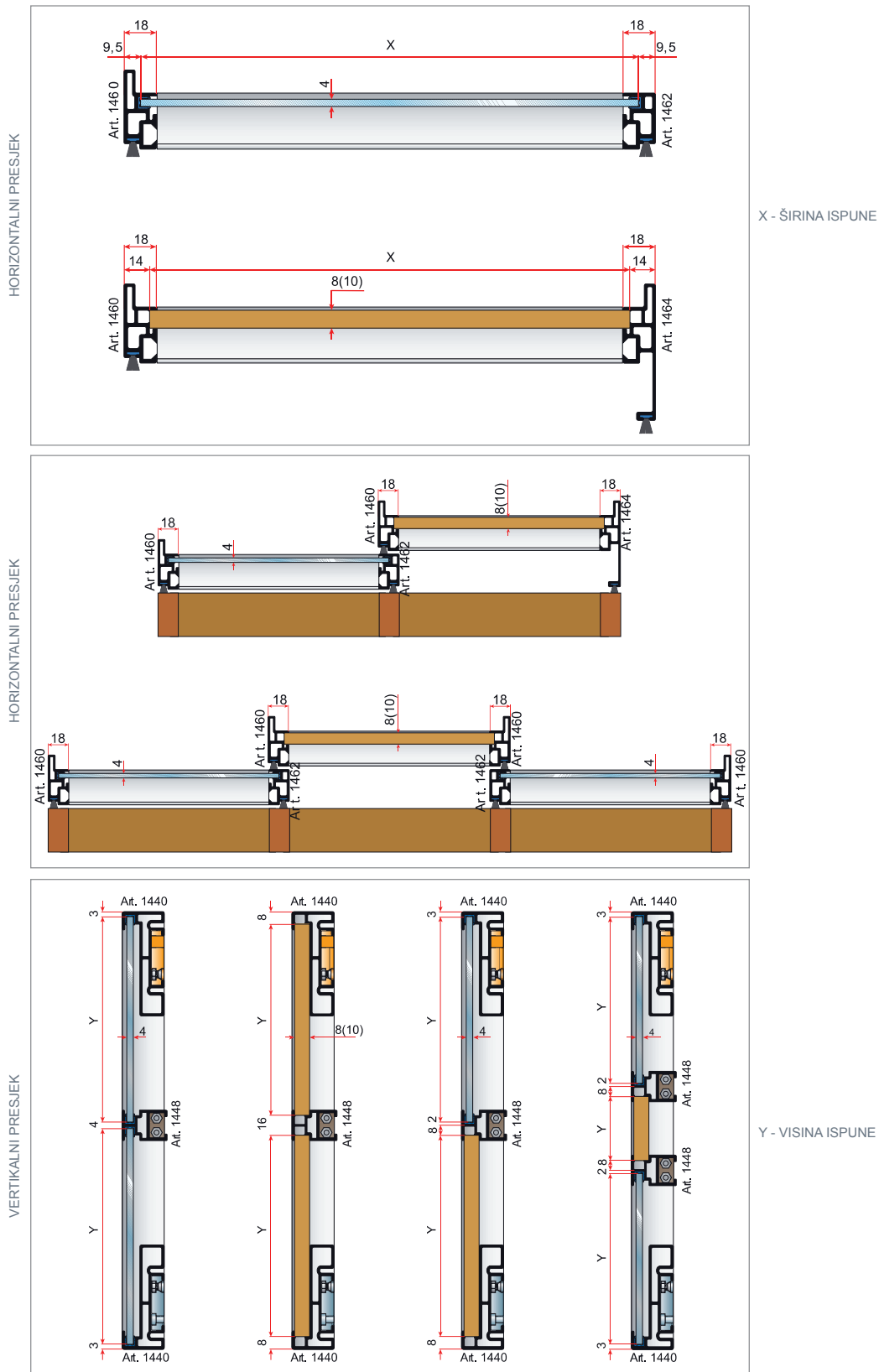


524R-582
n° 2 art. 524
n° 2 art. 582
n° 2 art. 503
n° 2 art. 508
n° 4 art. 528
n° 4 art. 529

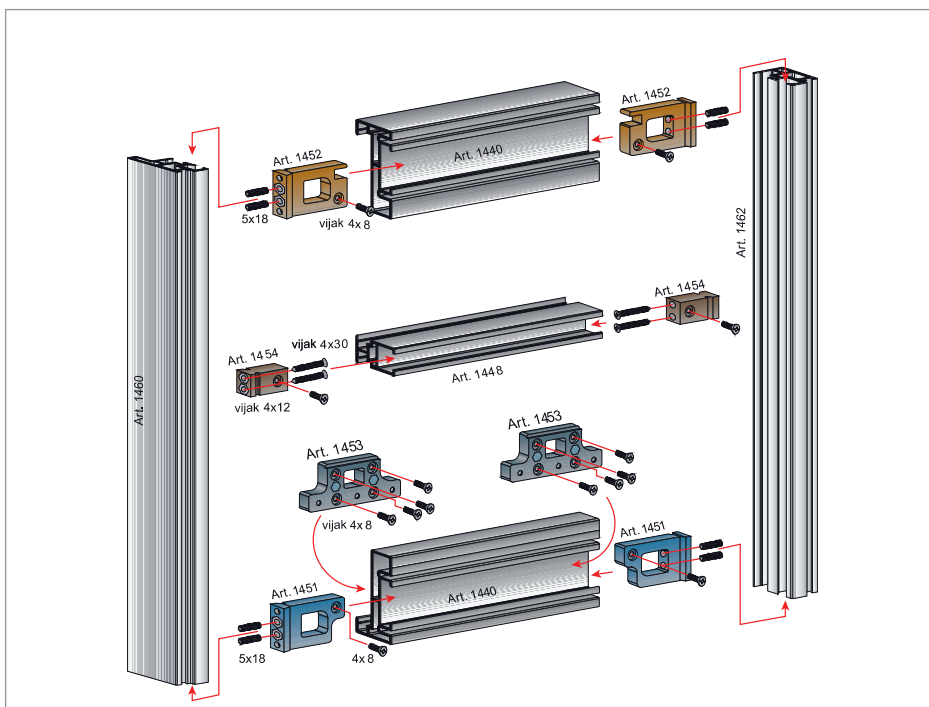
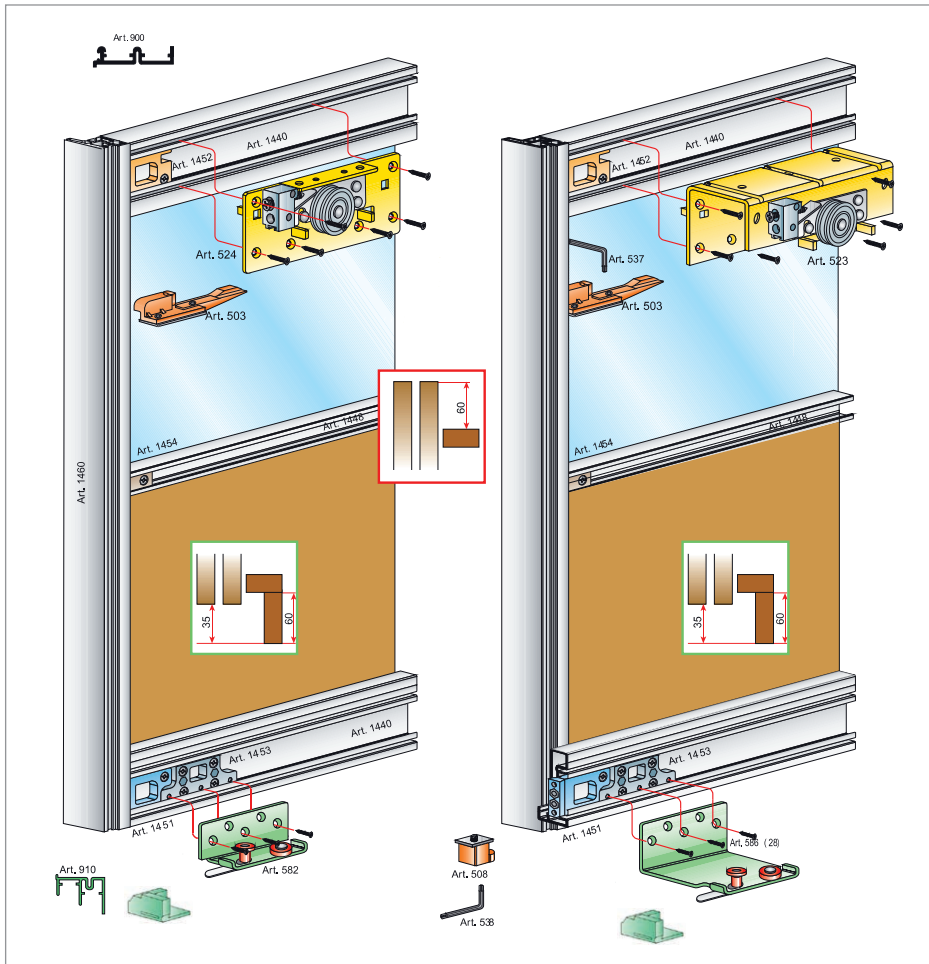
* DODATNI ELEMENTI KORISTE SE SAMO U SLUČAJU PRIMJENE RUČKE (ART.270) NA UNUTARNJIM PUNIM VRATIMA

Model SQUADRO - presjek

MOGUĆNOST KOMBINIRANJA ISPUNA (UKLADA) ZA ALU VRATA S PRIKAZOM ODREĐIVANJA NJIHOVIH DIMENZIJA



Schema sastavljanja - model SQUADRO



Model SQUADRO

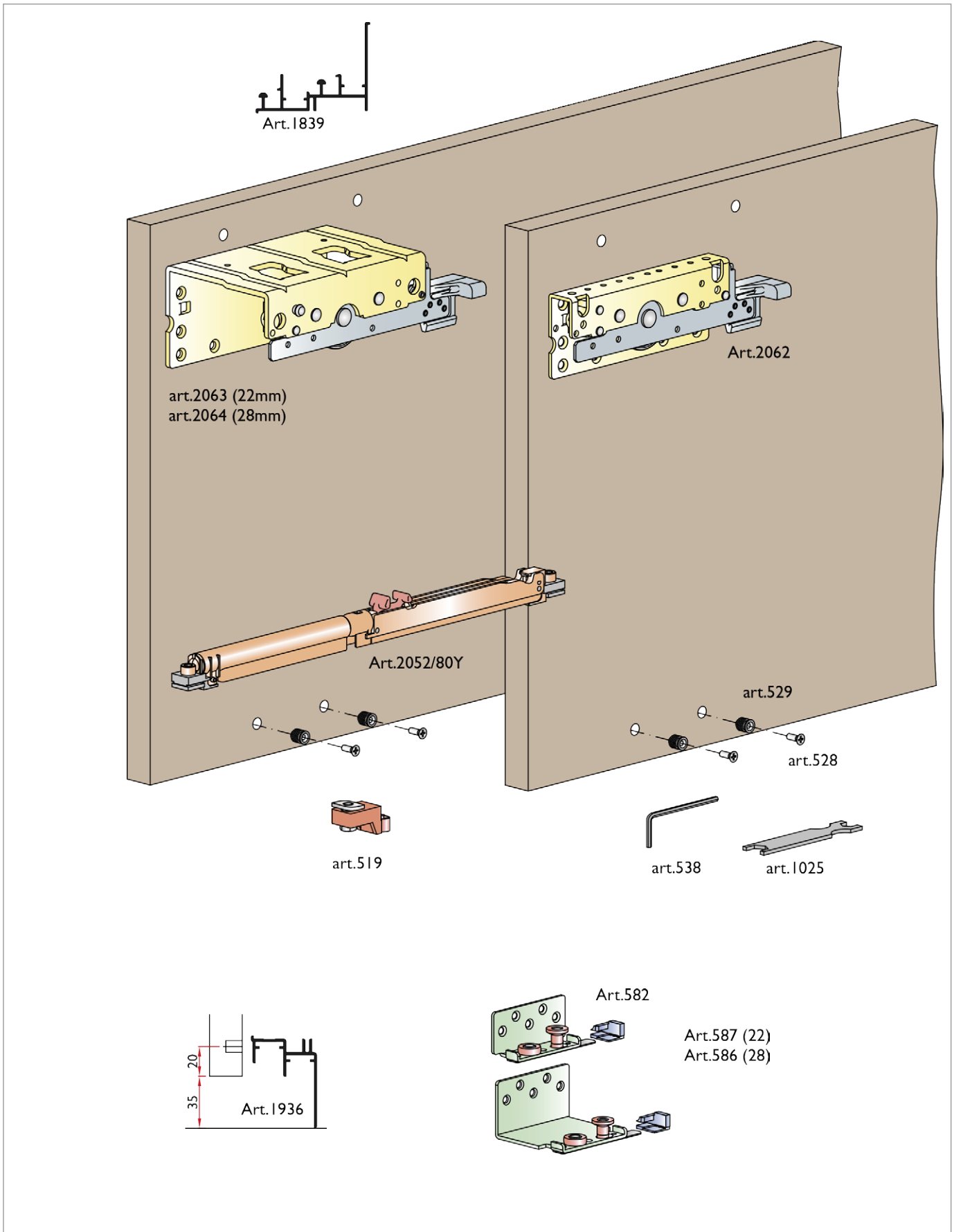
Space Air 36



Space Air 36



Space Air 36



Space Air 36

VERTIKALNI PRESJEK MODELA S OSNOVNIM DIMENZIJAMA

VODILICE SA SOFT USPORIVAČEM

Art.615

art.2063 art.2062

60 20 40 Ø8 36 74 Max. 22 7.5 22 7.5

Max. 22 7.5 22 7.5 Min.43 36

2.5 20 35 60 (Art.1936)

Art.587 Art.582

0651107
TERNO ART. 1839
VODILICA GORNJA

0651108
TERNO ART. 1936
VODILICA DONJA

KIT ZA DVOJA VRATA MAKSIMALNE DEBLJINE 22MM - 80KG

ART.2063/587/2A/Y

art.1025 n°8 Art.528

Art.538 n°4 Art.519 n°8 Art.529

Art.2063 Art.2062

n 4 Art.2052/80Y

n.2 Art.582 n.2 Art.587

0652921
TERNO ART. 2063/587/2A/Y
KIT ZA DVOJA VRATA MAX. 80KG

KIT ZA TROJA VRATA MAKSIMALNE DEBLJINE 22MM - 80KG

ART.2063/587/3A/Y

art.1025 n°12 Art.528

Art.538 n°4 Art.519 n°12 Art.529

Art.2063 Art.2062 Art.1892

n 6 Art.2052/80Y

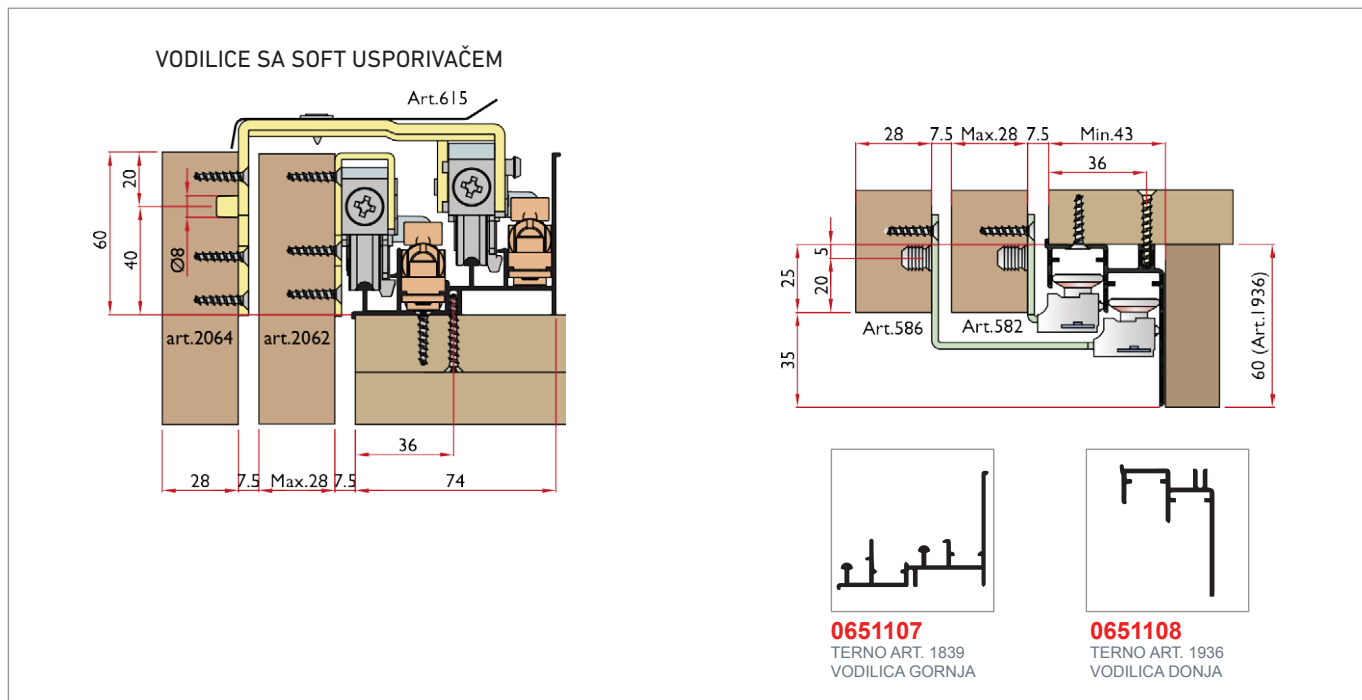
n.4 Art.582 n.2 Art.587

0652922
TERNO ART. 2063/587/3A/Y
KIT ZA TROJA VRATA MAX. 80KG

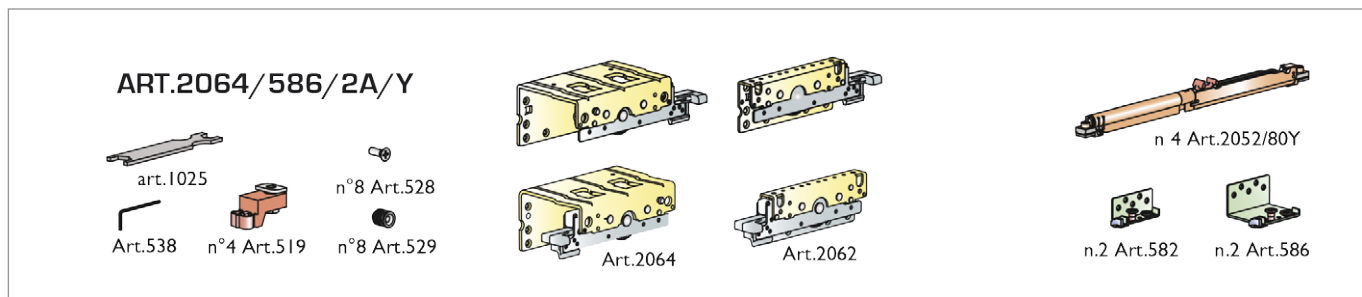
Space Air 36

Space Air 36

VERTIKALNI PRESJEK MODELA S OSNOVNIM DIMENZIJAMA

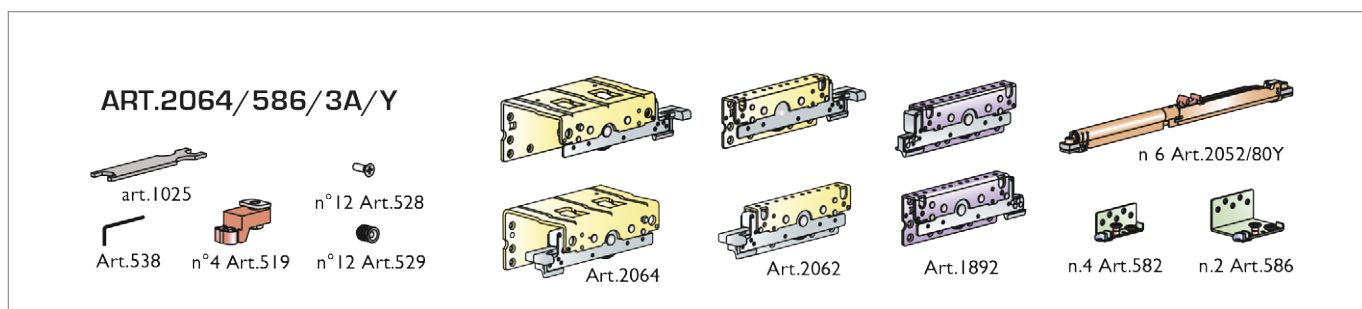


KIT ZA DVOJA VRATA MAKSIMALNE DEBLJINE 28MM - 80KG



0652931
TERNO ART. 2064/586/2A/Y
KIT ZA DVOJA VRATA MAX. 80KG

KIT ZA TROJA VRATA MAKSIMALNE DEBLJINE 28MM - 80KG

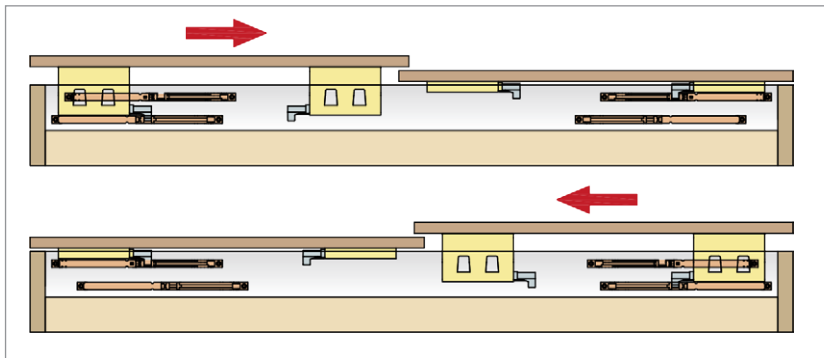


0652932
TERNO ART. 2064/586/3A/Y
KIT ZA TROJA VRATA MAX. 80KG

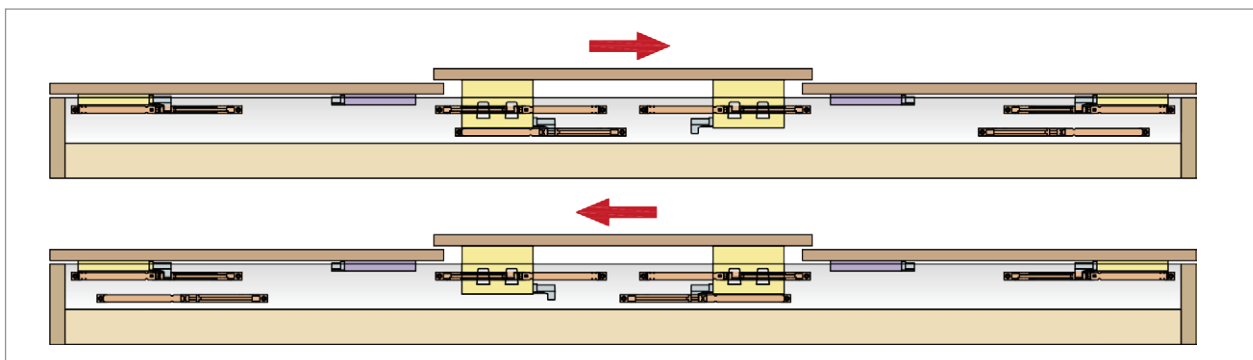
Space Air 36

Pozicije usporivača i otvaranje vrata

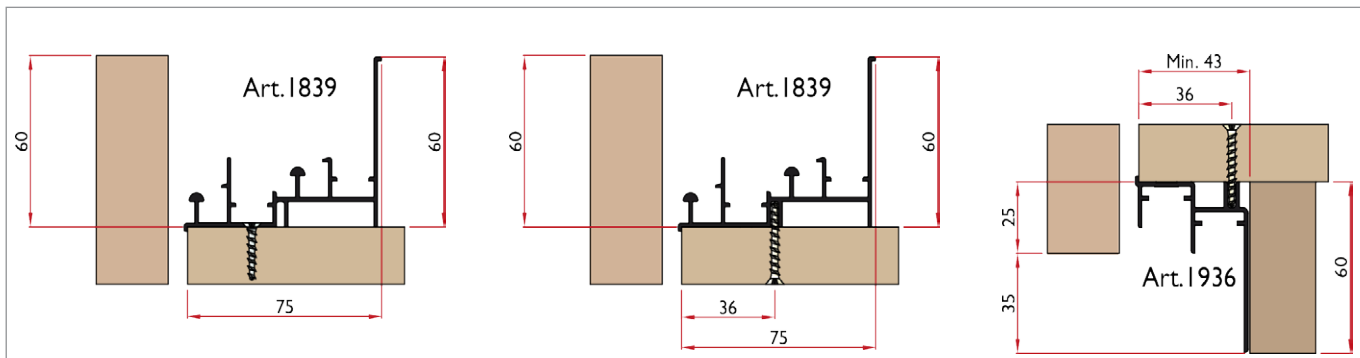
ORMAR SA DVOJA VRATA I 4 SOFT USPORIVAČA



ORMAR SA TROJA VRATA I 6 SOFT USPORIVAČA

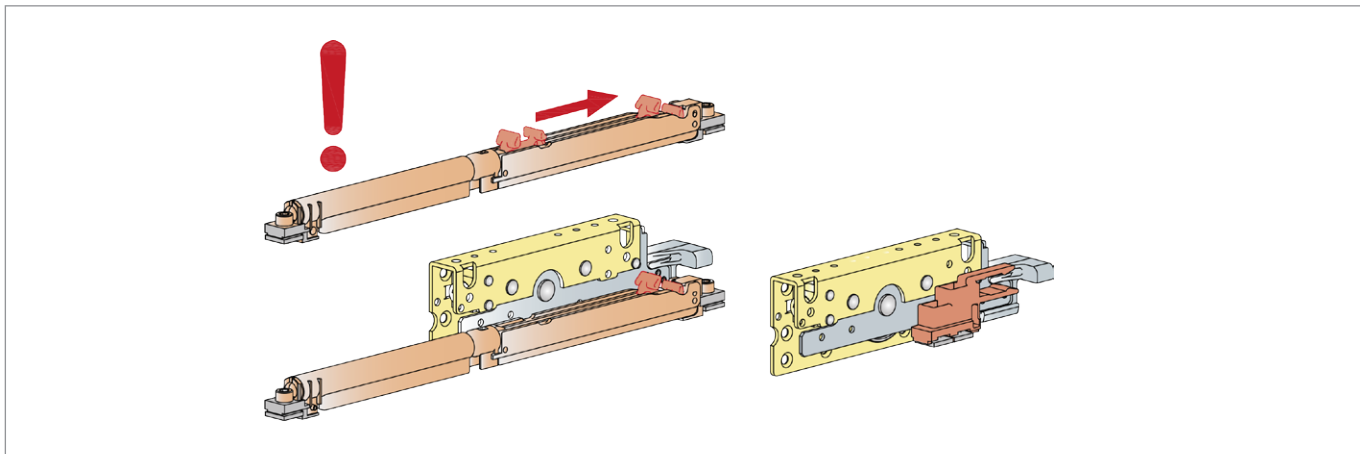


SHEMATSKI PRIKAZ MONTAŽE VODILICA

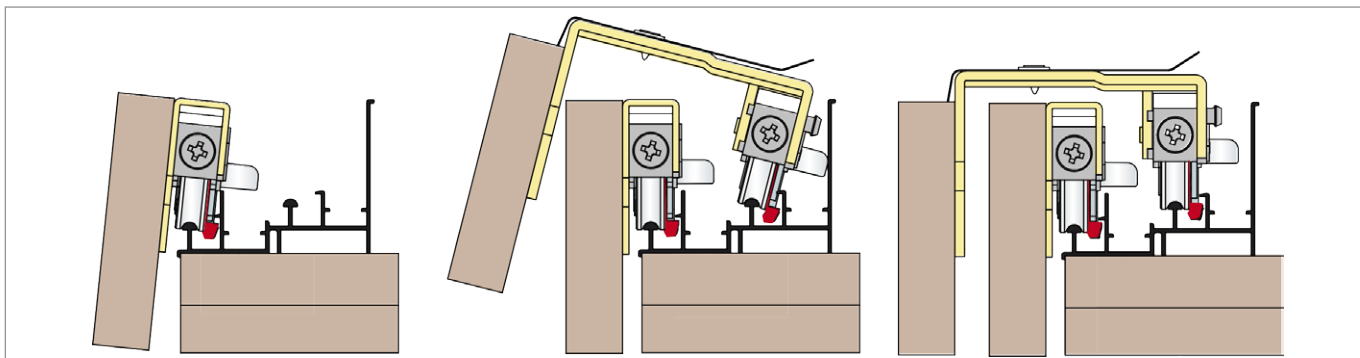


Shematski prikaz montaže vodilica

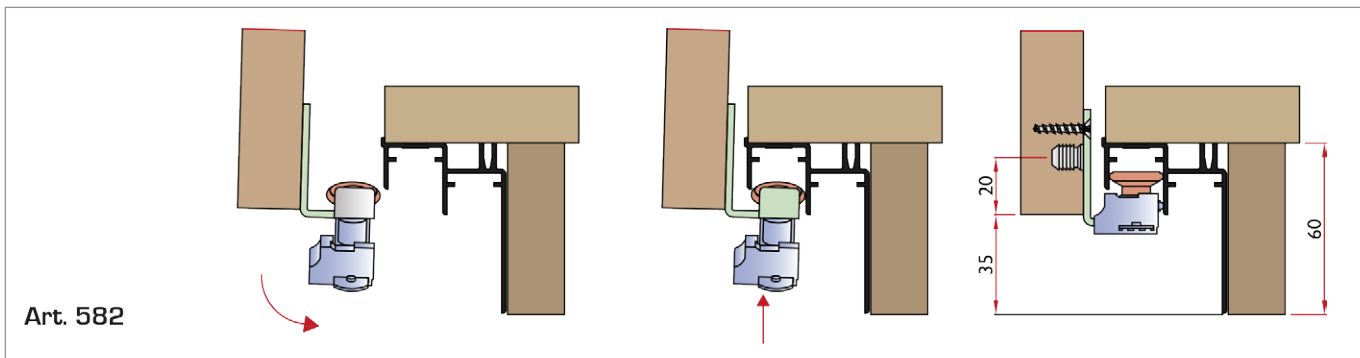
INSTALIRATI PRIJE MONTAŽE



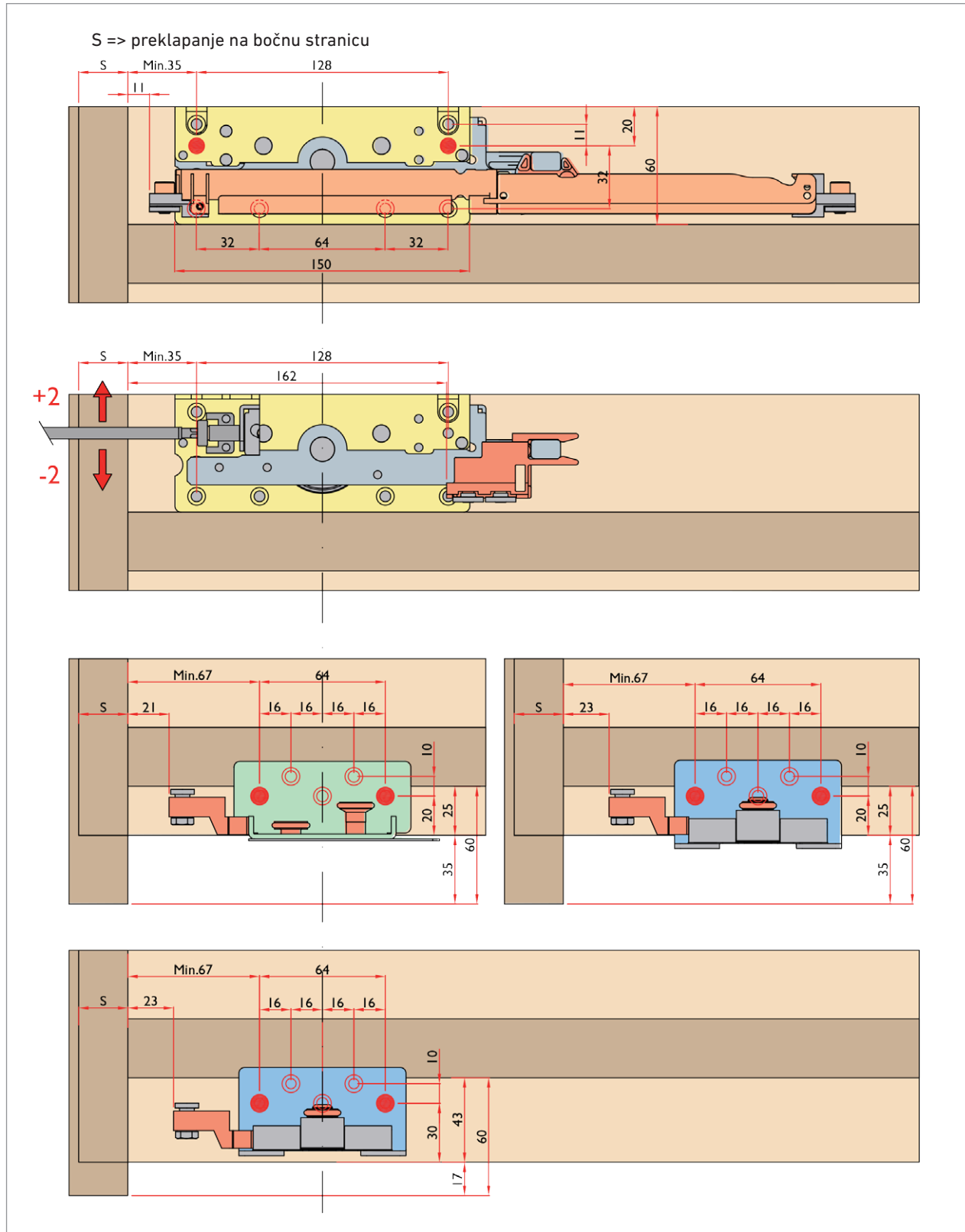
SHEMATSKI PRIKAZ UBACIVANJA GORNJEG KLIZAČA U VODILICU



SHEMATSKI PRIKAZ UBACIVANJA DONJEG KLIZAČA U VODILICU



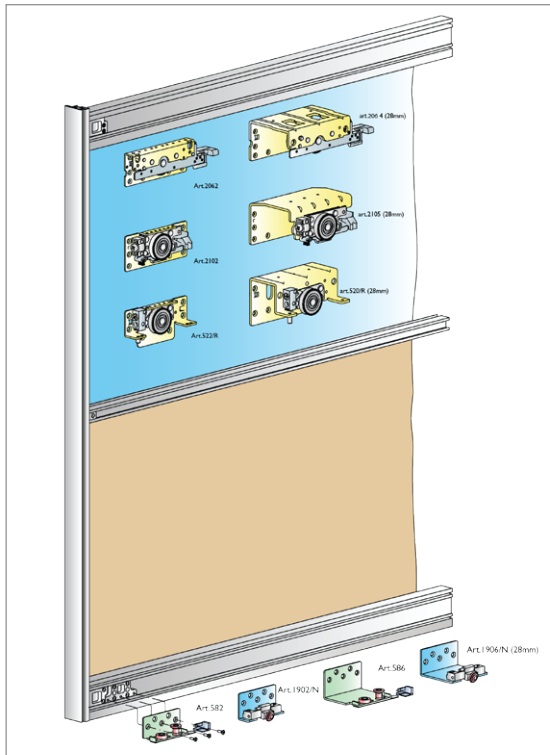
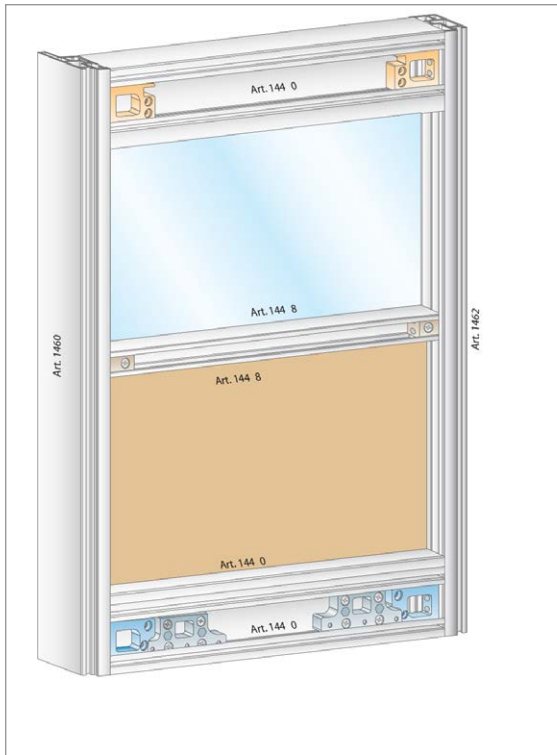
KOMBINACIJA SQUADRO I SPACE AIR 36 SHEMATSKI PRIKAZ MJERA



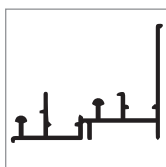
Space Air 36

Kombinacija Squadro i Space Air 36

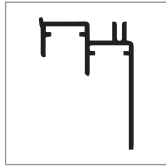
KOMBINACIJA SQUADRO I SPACE AIR 36 VODILICA



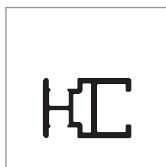
0651107
TERNO ART. 1839
VODILICA GORNJA



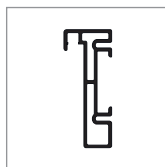
0651108
TERNO ART. 1936
VODILICA DONJA



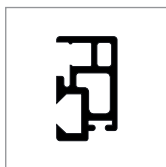
0651225
TERNO ART. 1448/AS
POPREČNI PROFIL



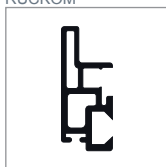
0651224
TERNO ART. 1440/AS
HORIZONTALNI PROFIL



0651222
TERNO ART. 1462/AS
VERTIKALNI PROFIL



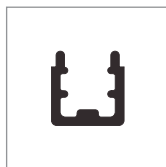
0651221
TERNO ART. 1460/AS
VERTIKALNI PROFIL S
RUČKOM



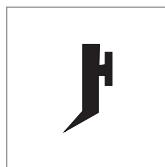
0651223
TERNO ART. 1464/AS
VERTIKALNI PROFIL S
RUČKOM I KOMPENZATOROM



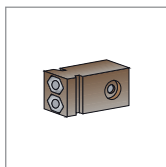
0652908
TERNO ART. 445/BG
REDUKCIJA 4mm



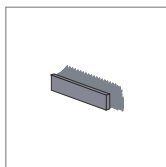
1011114
TERNO ART. 020014
REDUKCIJA 10-8mm



0652175
TERNO ART. 1454
SPOJNI ELEMENT

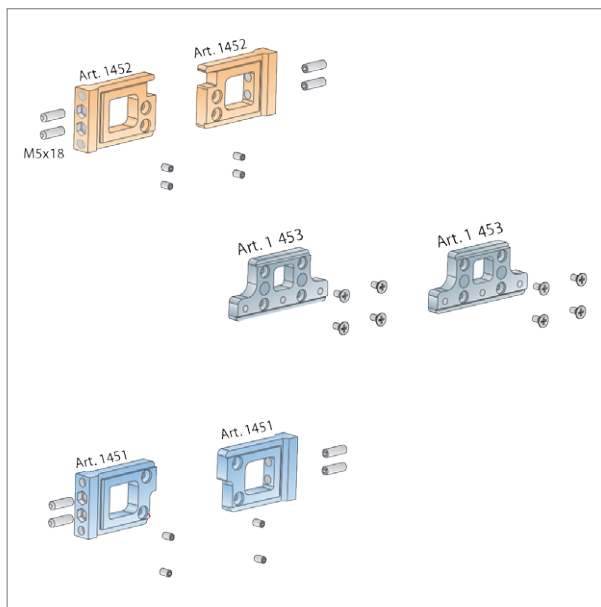


0651905
TERNO ART. 543/11
ČETKICA



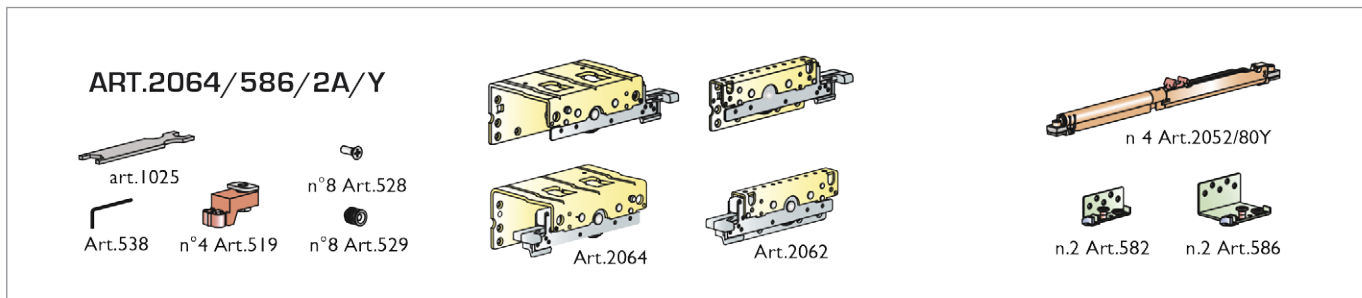
Kombinacija Squadro i Space Air 36

KIT ZA JEDNA VRATA



0652123
TERNO ART. 1455
KIT ZA JEDNA VRATA

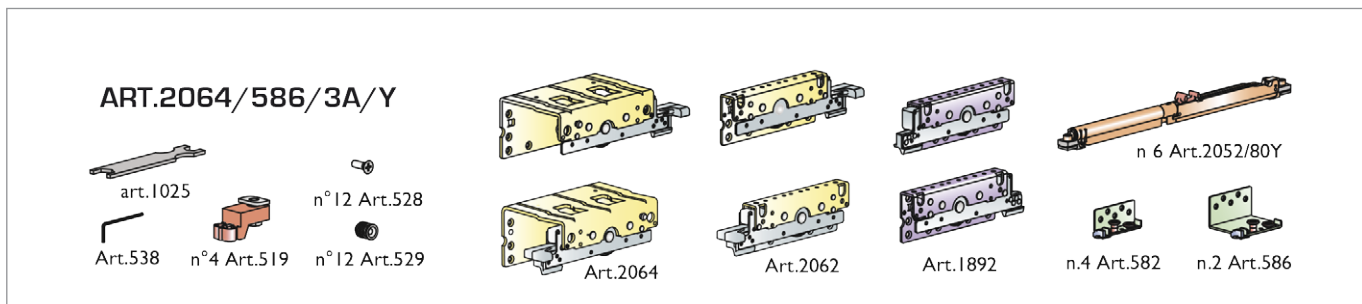
KIT ZA DVOJA VRATA MAKSIMALNE DEBLJINE 28MM - 80KG



ART.2064/586/2A/Y

0652931
TERNO ART. 2064/586/2A/Y
KIT ZA DVOJA VRATA MAX. 80KG

KIT ZA TROJA VRATA MAKSIMALNE DEBLJINE 28MM - 80KG



ART.2064/586/3A/Y

0652932
TERNO ART. 2064/586/3A/Y
KIT ZA TROJA VRATA MAX. 80KG

Space Air 36



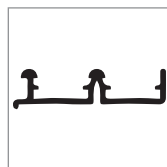
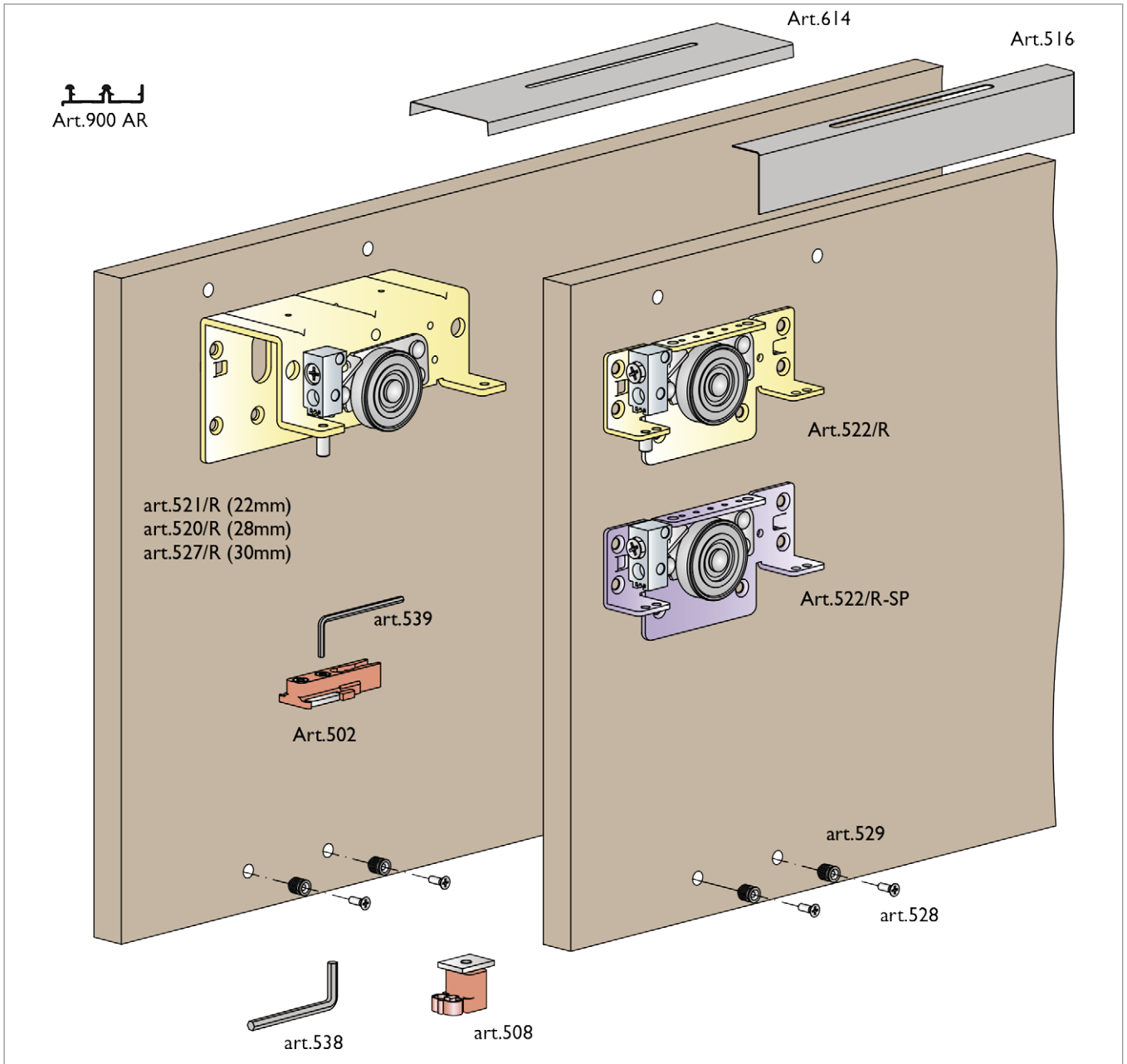
Space Air 36

Top

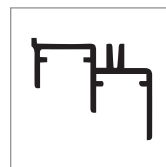


Top

Top



0651103
TERNO ART. 900AR
VODILICA GORNJA

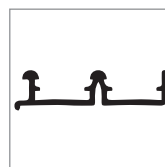
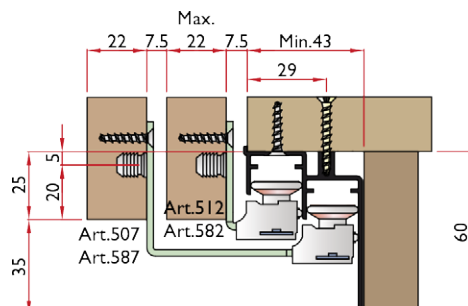
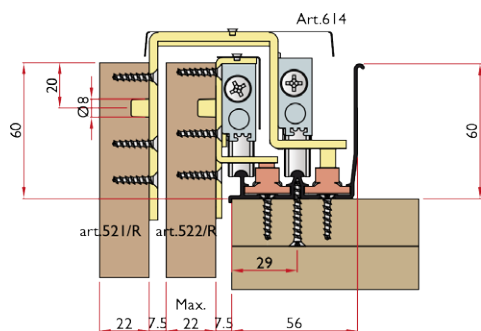


0651101
TERNO ART. 910
VODILICA DONJA

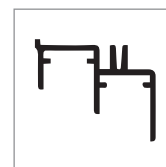
Top

VERTIKALNI PRESJEK MODELA S OSNOVNIM DIMENZIJAMA

VODILICE SA KLASIČNIM USPORIVAČEM



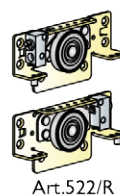
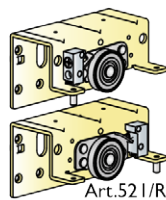
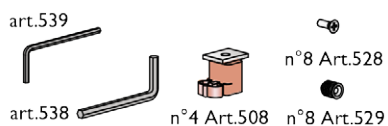
0651103
TERNO ART. 900AR
VODILICA GORNJA



0651101
TERNO ART. 910
VODILICA DONJA

KIT ZA DVOJA VRATA MAKSIMALNE DEBLJINE 22MM - 80KG

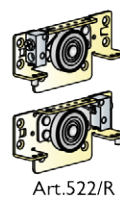
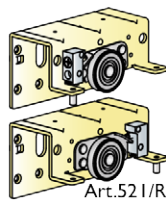
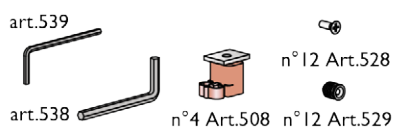
ART.521R/587/2A



0652941
TERNO ART. 521R/587/2A
KIT ZA VRATA MAX. 80KG

KIT ZA TROJA VRATA MAKSIMALNE DEBLJINE 22MM - 80KG

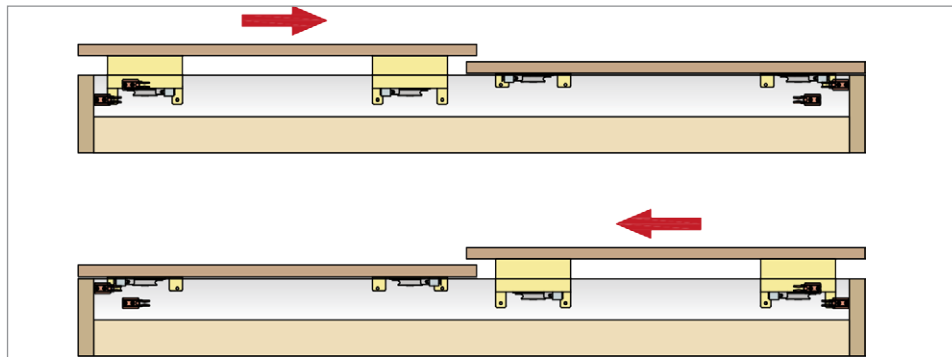
ART.521R/587/3A



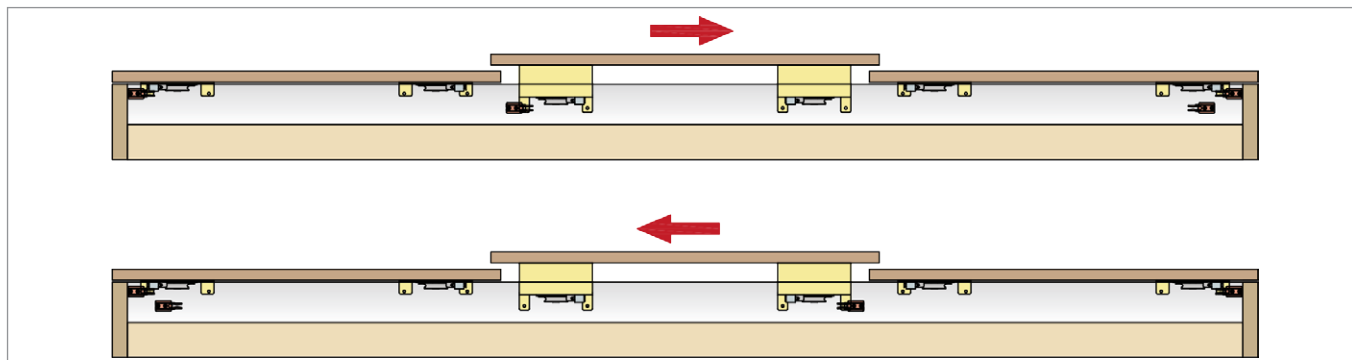
0652942
TERNO ART. 521R/587/3A
KIT ZA VRATA MAX. 80KG

Prikaz pozicija usporivača i otvaranje vrata

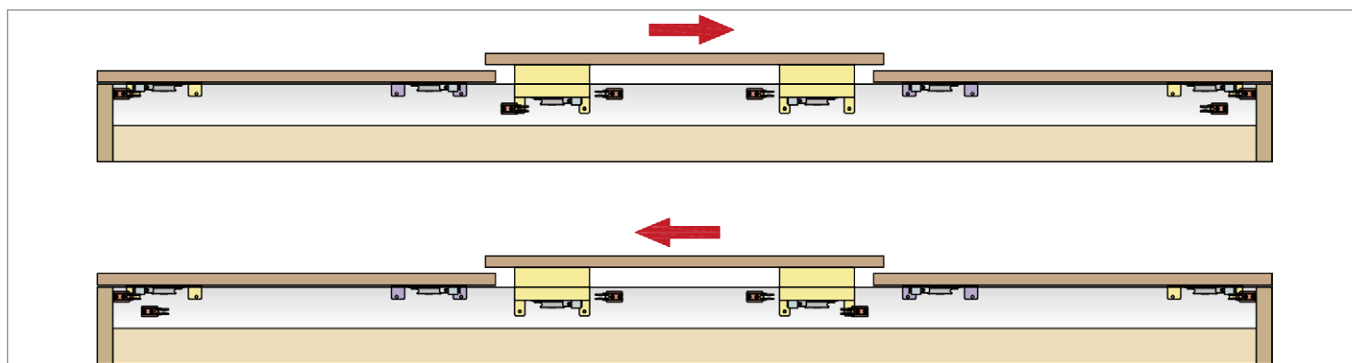
ORMAR SA DVOJA VRATA I 4 KLASIČNA USPORIVAČA



ORMAR SA TROJA VRATA I 4 KLASIČNIH USPORIVAČA

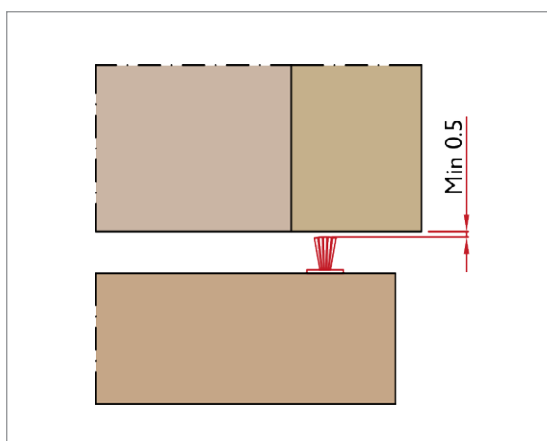
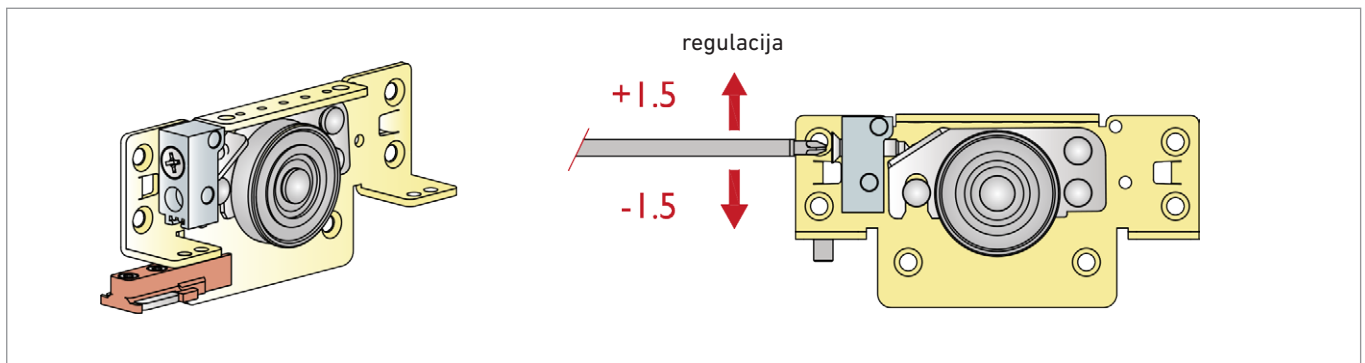
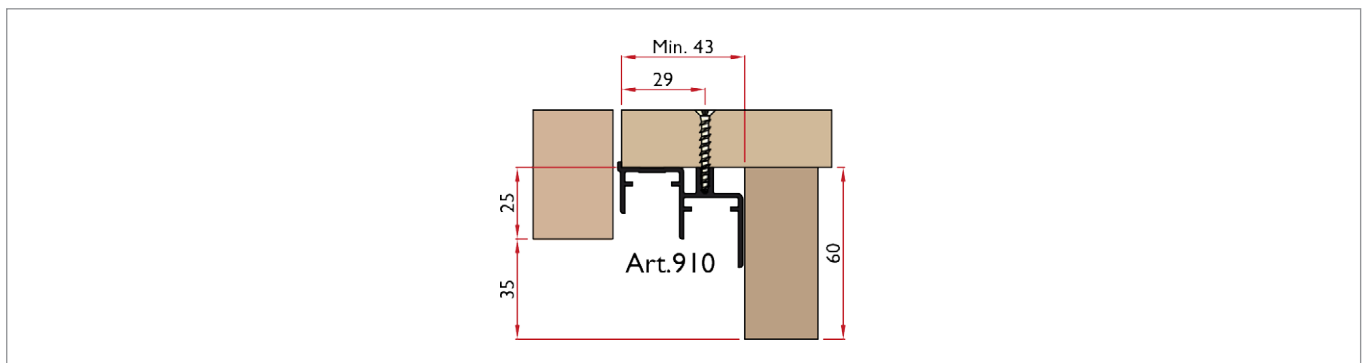
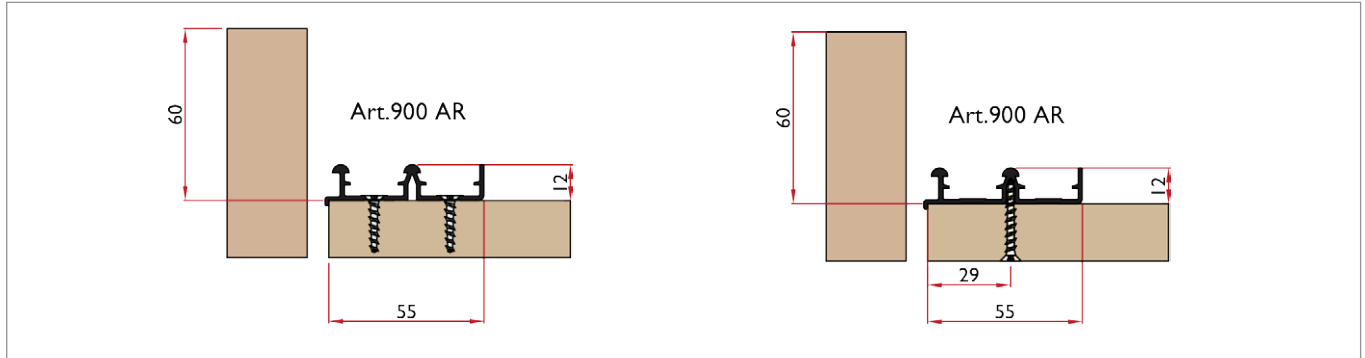


ORMAR SA TROJA VRATA I 6 KLASIČNIH USPORIVAČA



Top

SHEMATSKI PRIKAZ MONTAŽE VODILICA



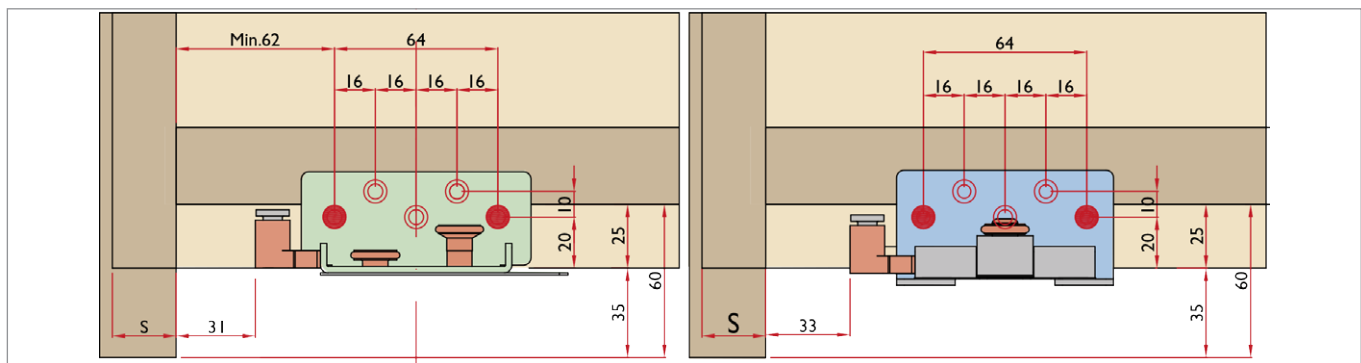
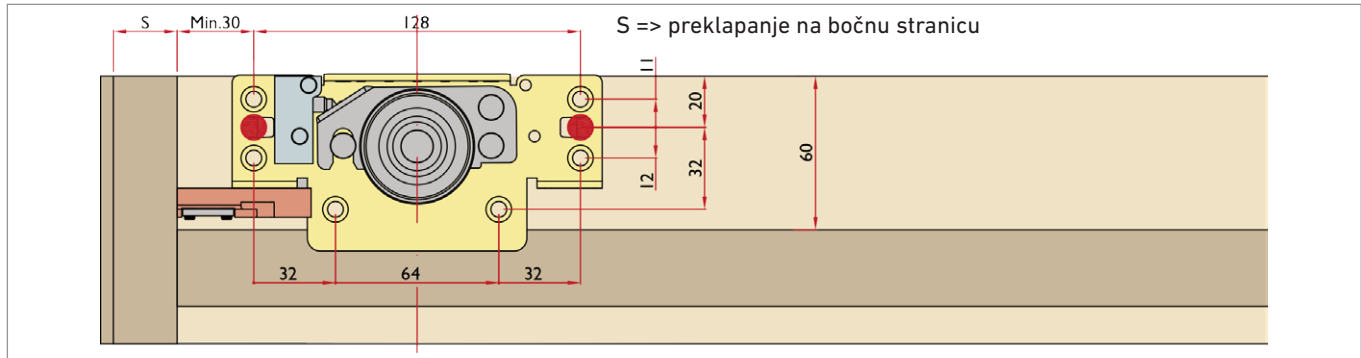
0651901
TERNO ART. 542/9
METLICA

0651905
TERNO ART. 543/11
METLICA

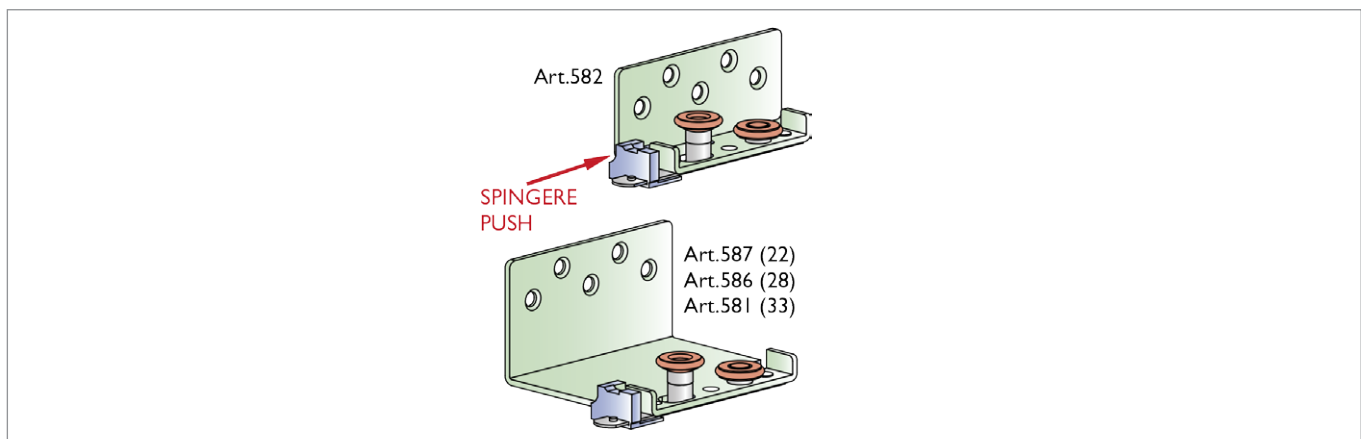
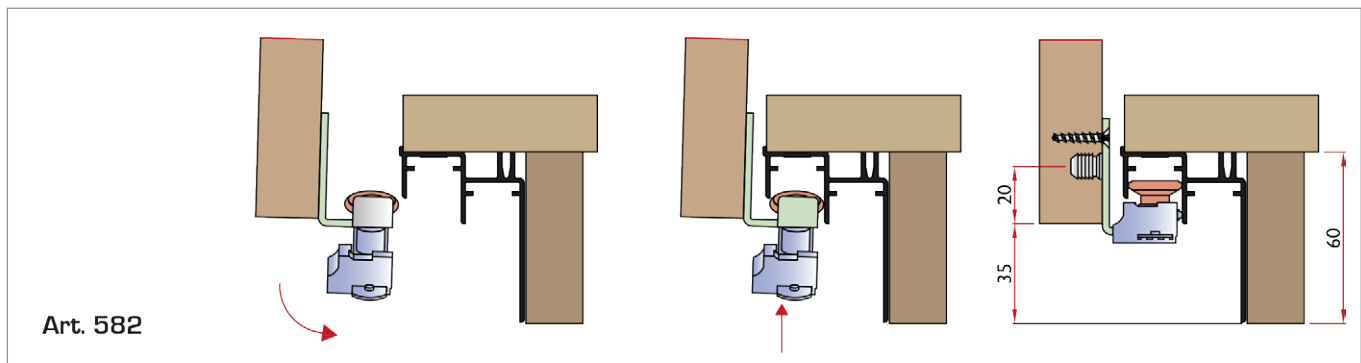
Top

Top

SHEMATSKI PRIKAZ MJERA

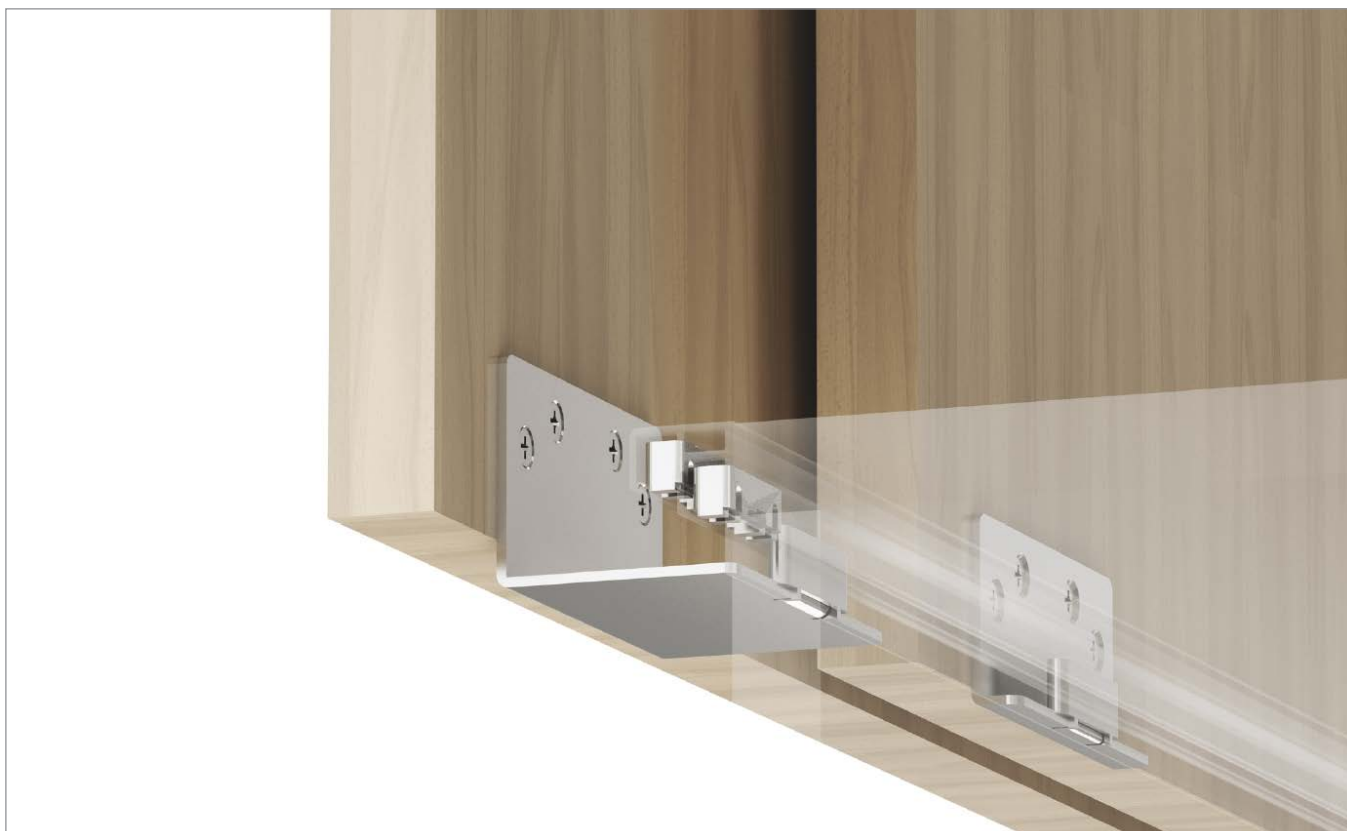
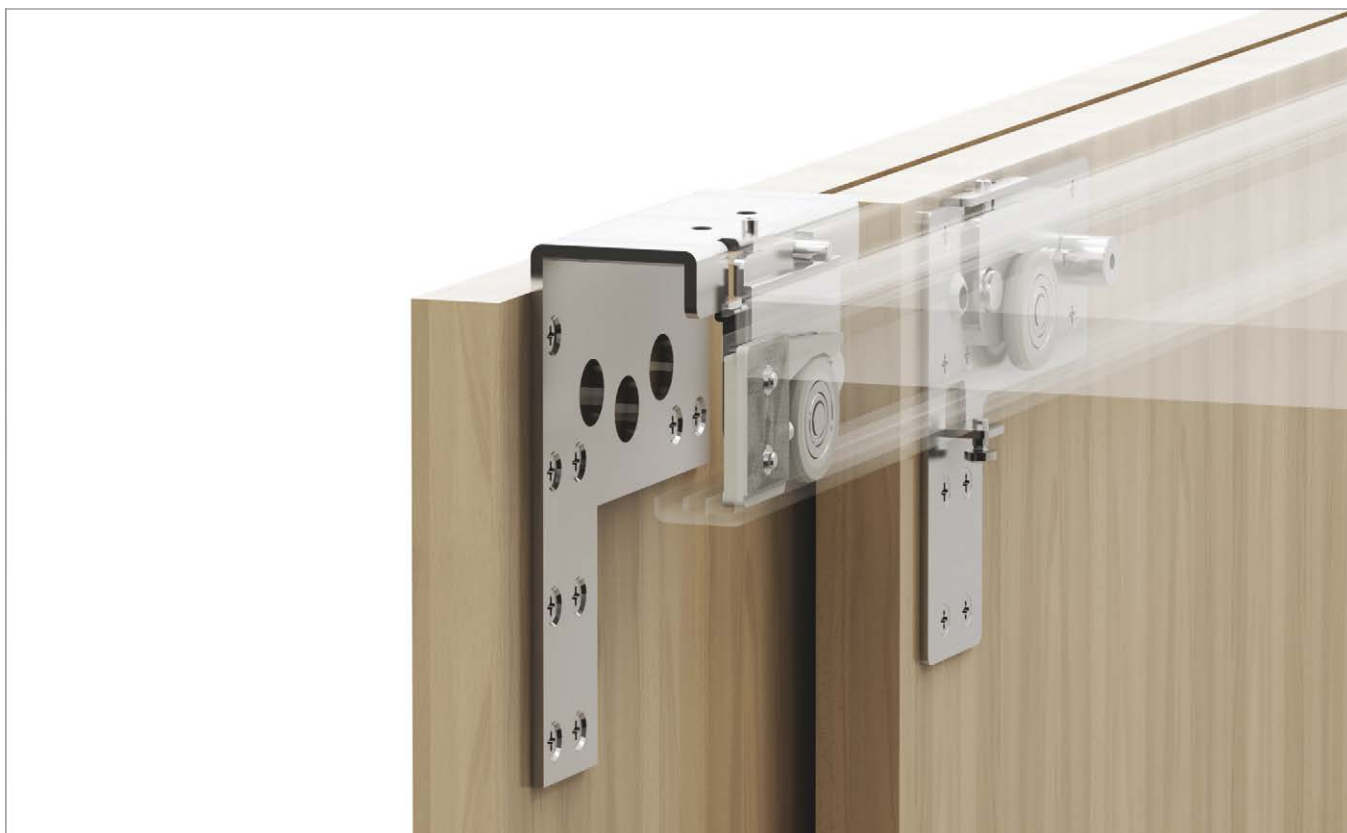


SHEMATSKI PRIKAZ UBACIVANJA DONJEG KLIZAČA U VODILICU



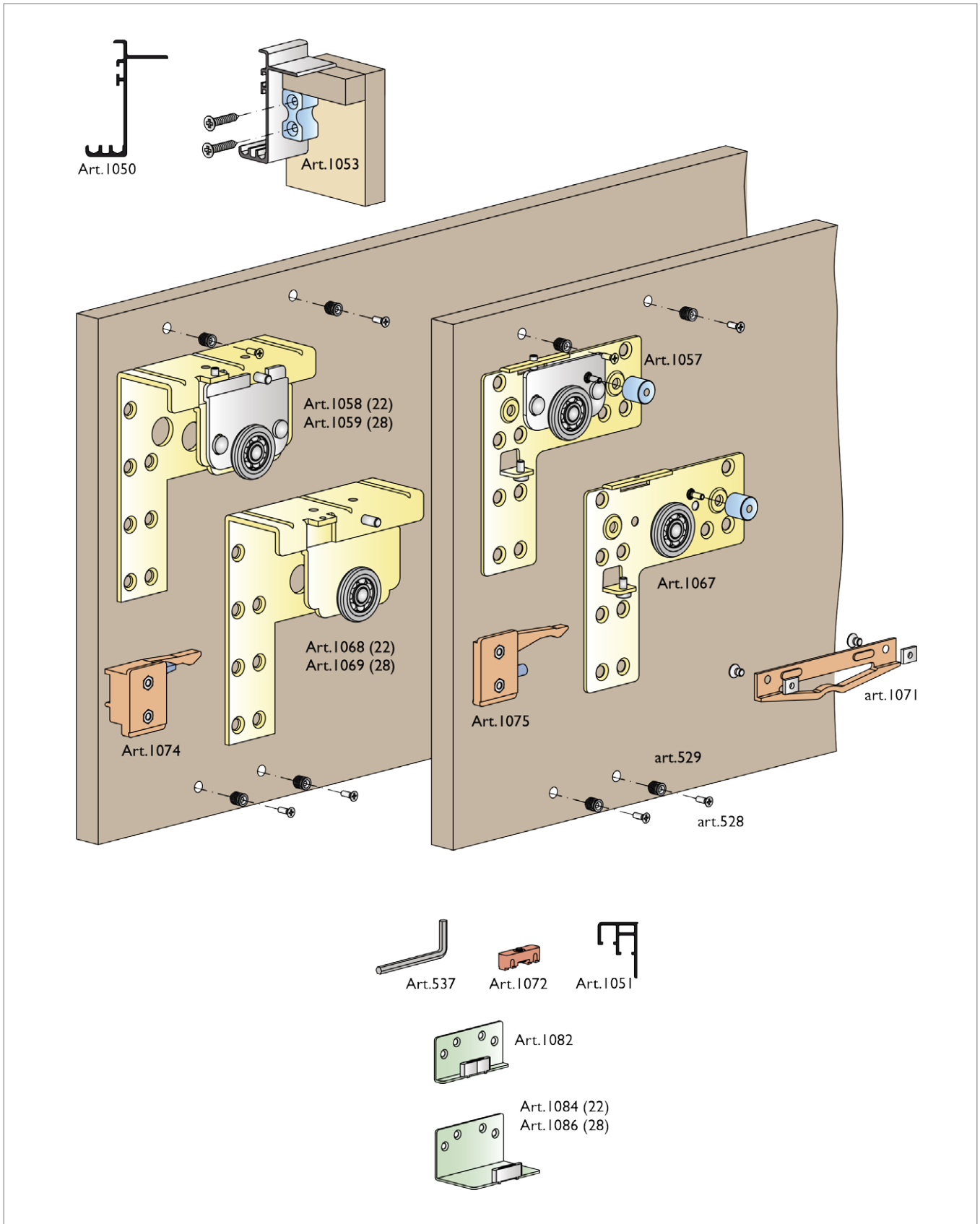
Top

Frontale



Frontale

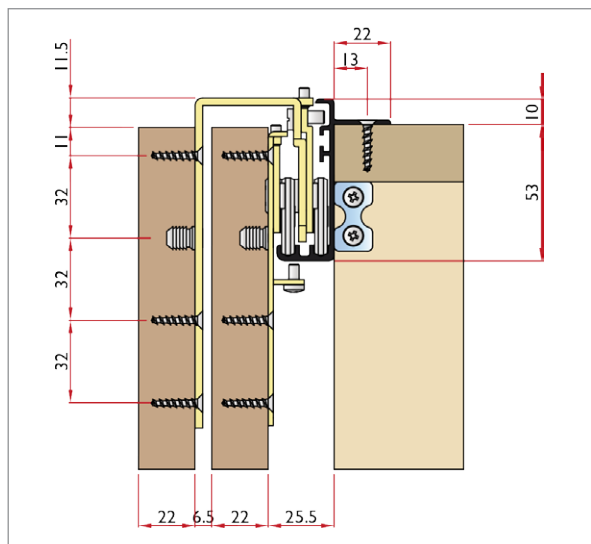
Frontale



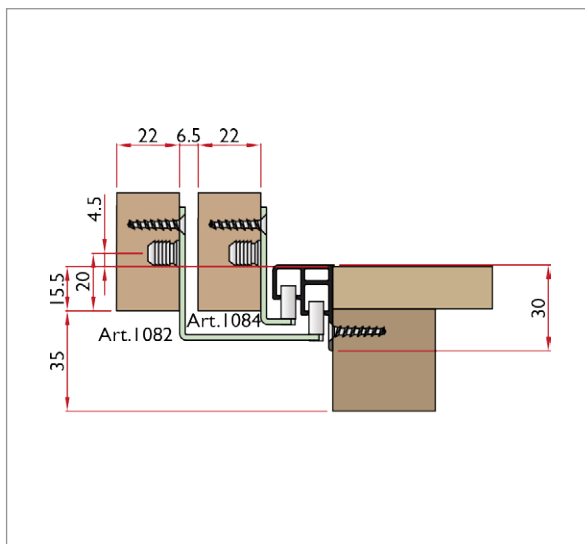
Frontale

Frontale

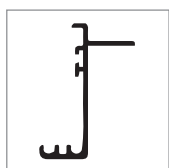
SHEMATSKI PRIKAZ GORNJE VODILICE



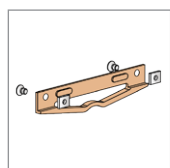
SHEMATSKI PRIKAZ DONJE VODILICE



0651994
TERNO ART. 1051
VODILICA DONJA



0651995
TERNO ART. 1050
VODILICA GORNJA



0652996
TERNO ART. 1071
STOPER SREDIŠNJI

KIT ZA DVOJA VRATA MAKSIMALNE DEBLJINE 22MM

ART.1084/1082/2/R

Art.537 Art.409 n°4 Art.1072 n°16 Art.528 Art.1058 Art.1057 Art.1074 lijevi i desni n°2 Art.1053 Art.1075 lijevi i desni n°2 Art.1082 n°2 Art.1084

0652994
TERNO ART. 1084/1082/2/R
KIT ZA DVOJA VRATA

KIT ZA DVOJA VRATA MAKSIMALNE DEBLJINE 22MM

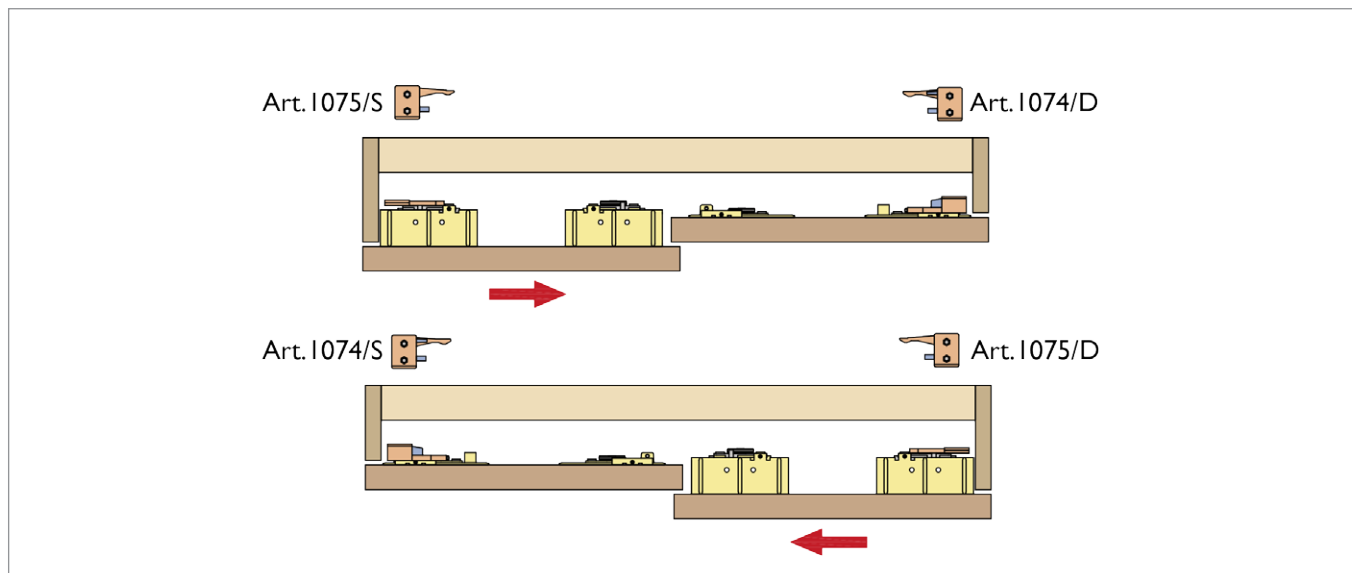
ART.1084/1082/3/R

Art.537 Art.409 n°4 Art.1072 n°24 Art.528 Art.1058 Art.1057 Art.1074 lijevi i desni n°2 Art.1053 Art.1075 lijevi i desni n°4 Art.1082 n°2 Art.1084

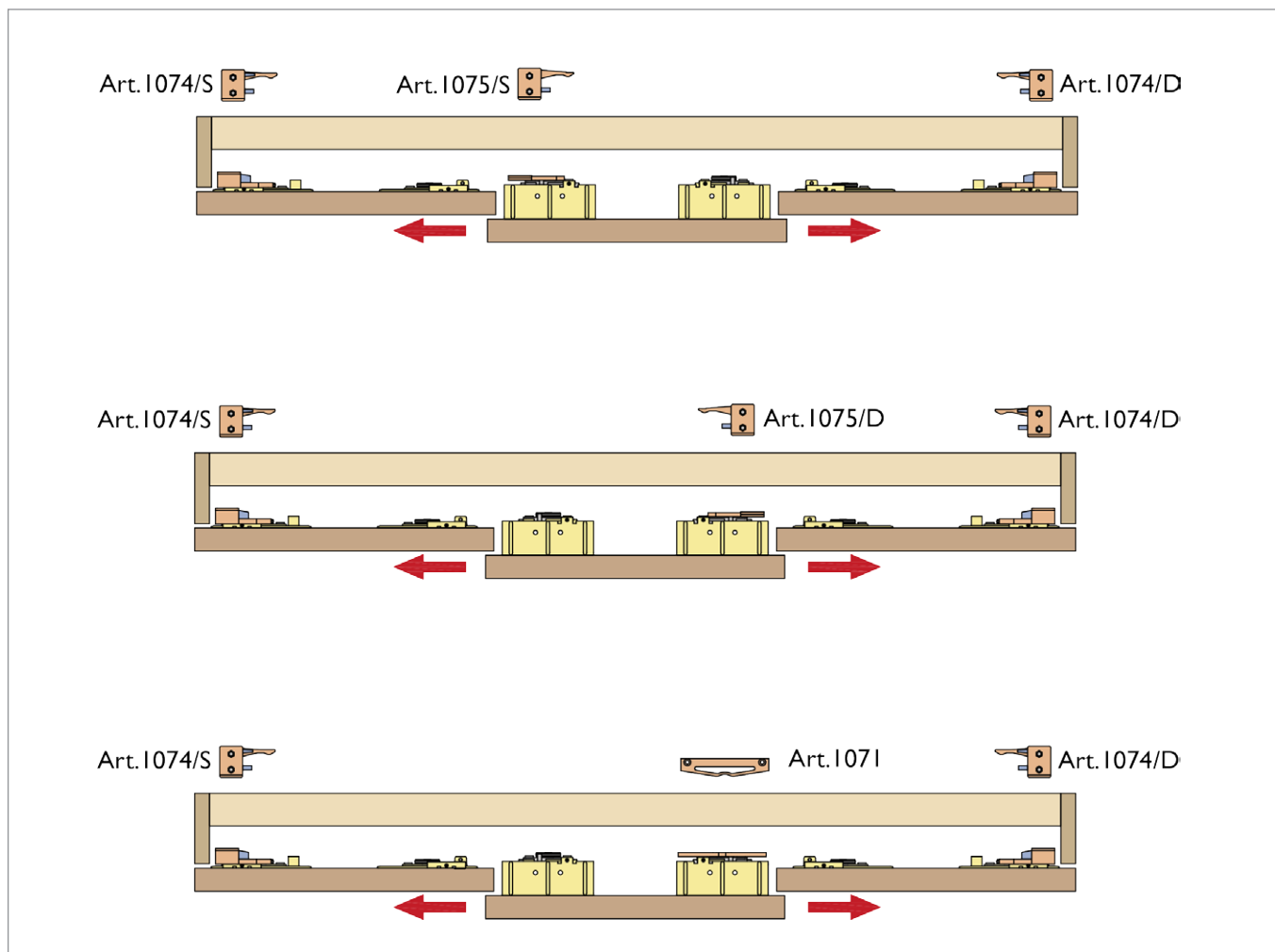
0652995
TERNO ART. 1084/1082/3/R
KIT ZA TROJA VRATA

Frontale

ORMAR SA DVOJA VRATA I 4 KLASIČNA ŠTOPERA



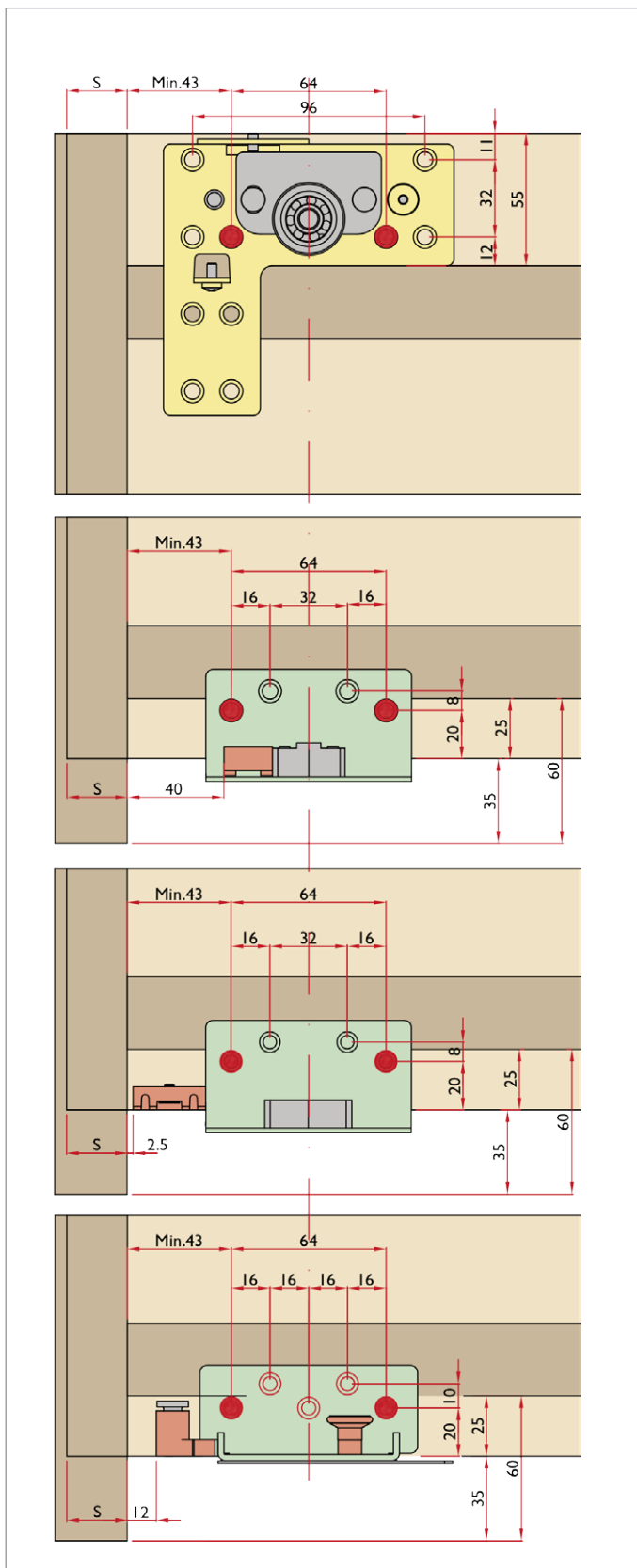
ORMAR SA TROJA VRATA I KLASIČNIM ŠTOPEROM



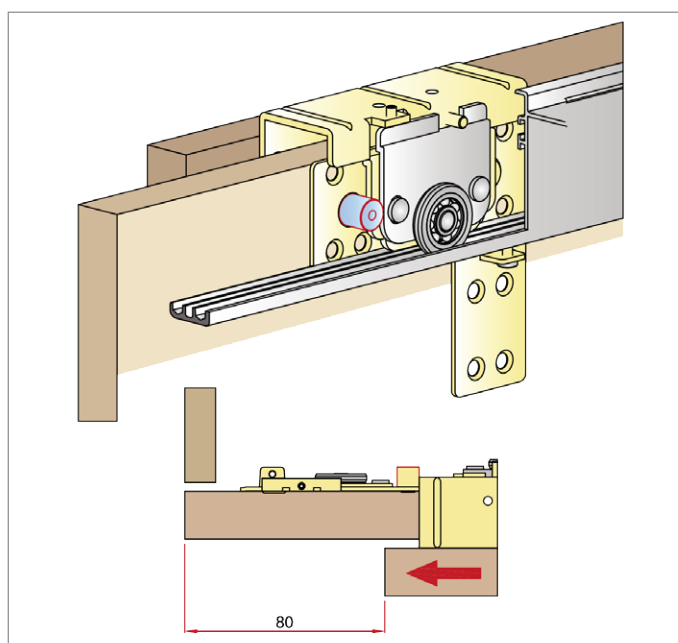
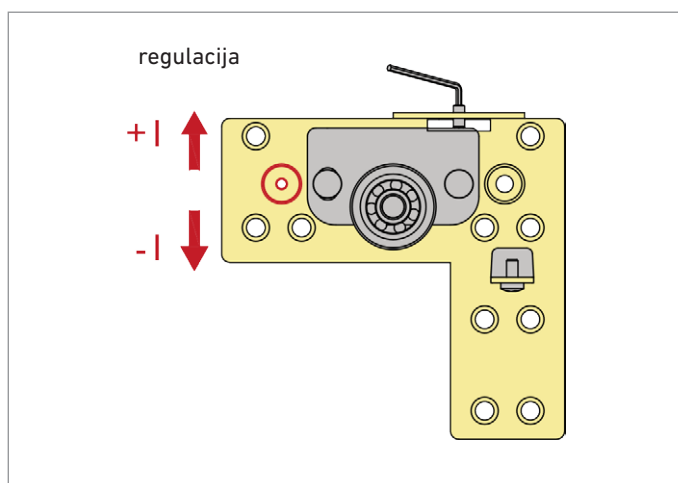
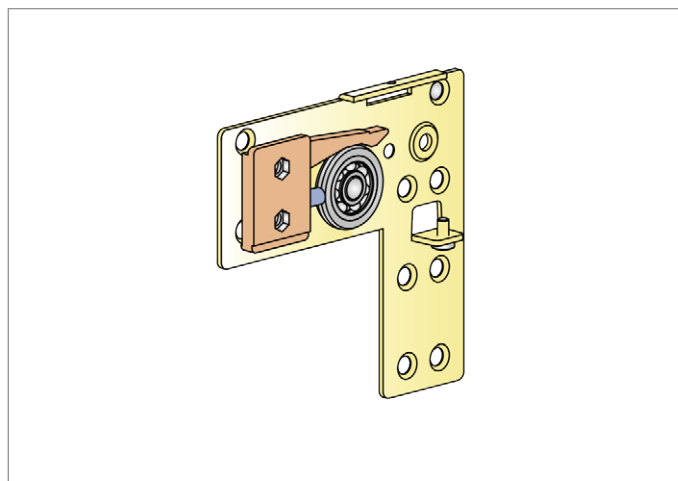
Frontale

Frontale

SHEMATSKI PRIKAZ MJERA

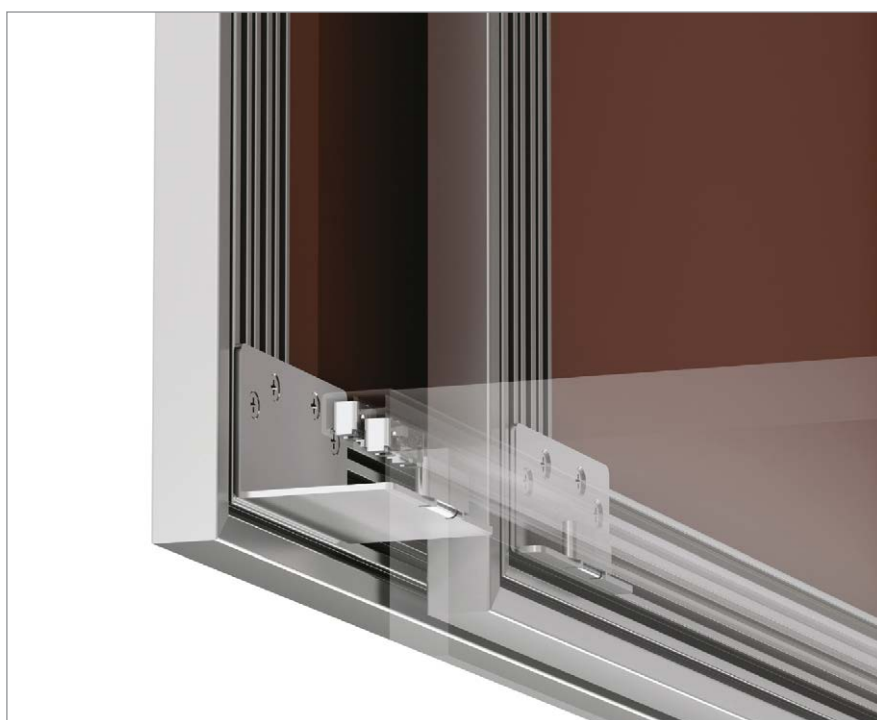


MONTAŽA ZAUSTAVLJIVAČA



Frontale

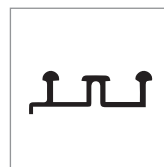
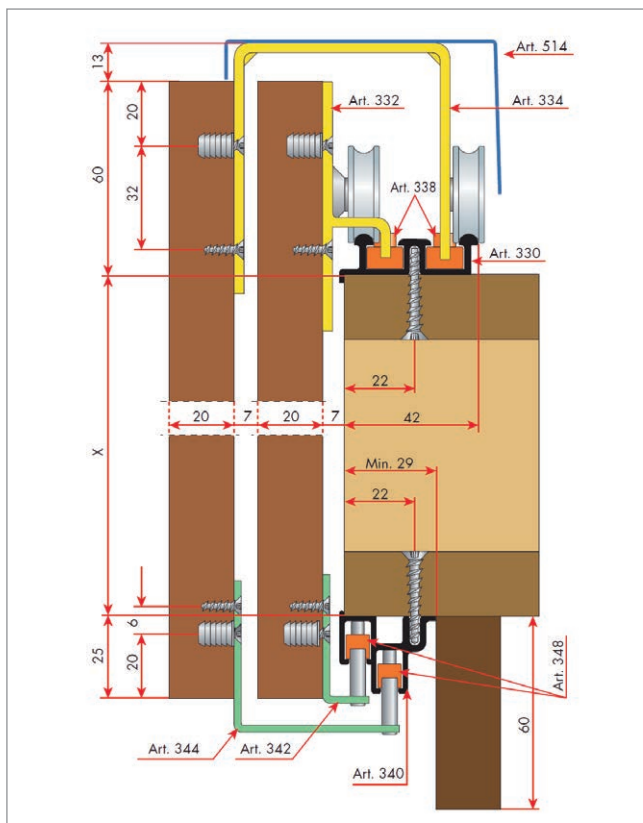
Frontale



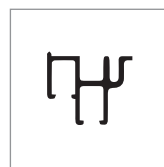
Frontale

Popis vodilica i okova - model ECON

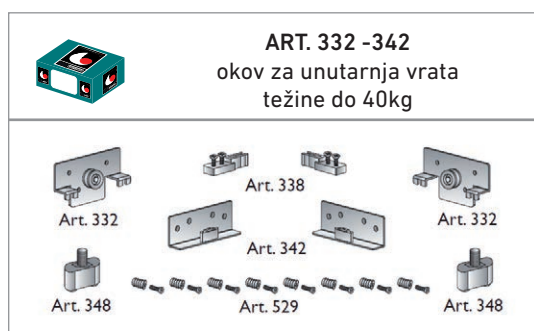
VERTIKALNI PRESJEK MODELA S OSNOVNIM DIMENZIJAMA



0651104
TERNO ART. 330/G
ECON VODILICA GORNJA

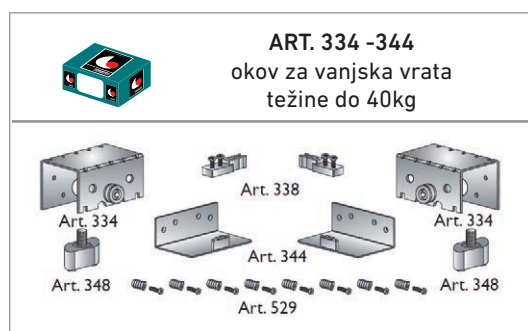


06511005
TERNO ART. 340/G
ECON VODILICA DONJA



ART. 332 -342
okov za unutarnja vrata
težine do 40kg

0652107
TERNO ART. 332-342
ECON OKOV ZA UNUTARNJA
VRATA

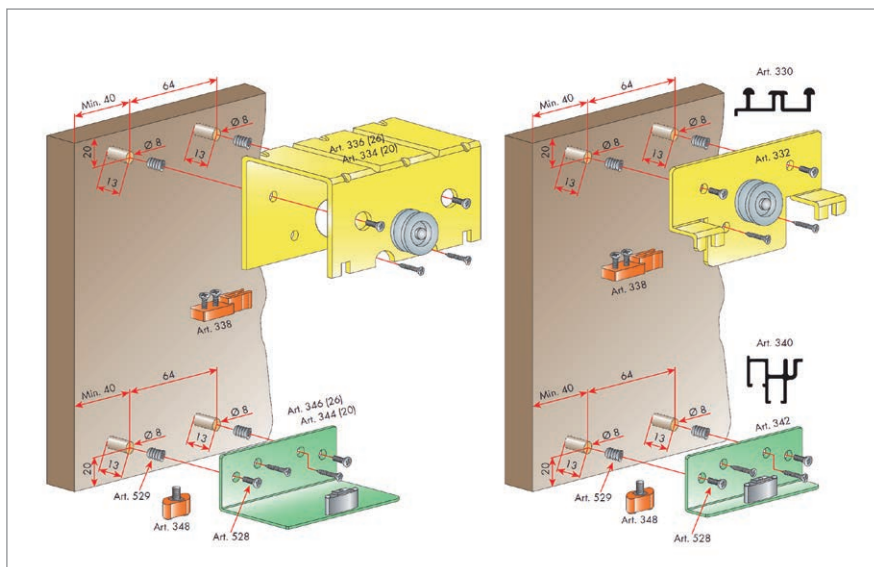


ART. 334 -344
okov za vanjska vrata
težine do 40kg

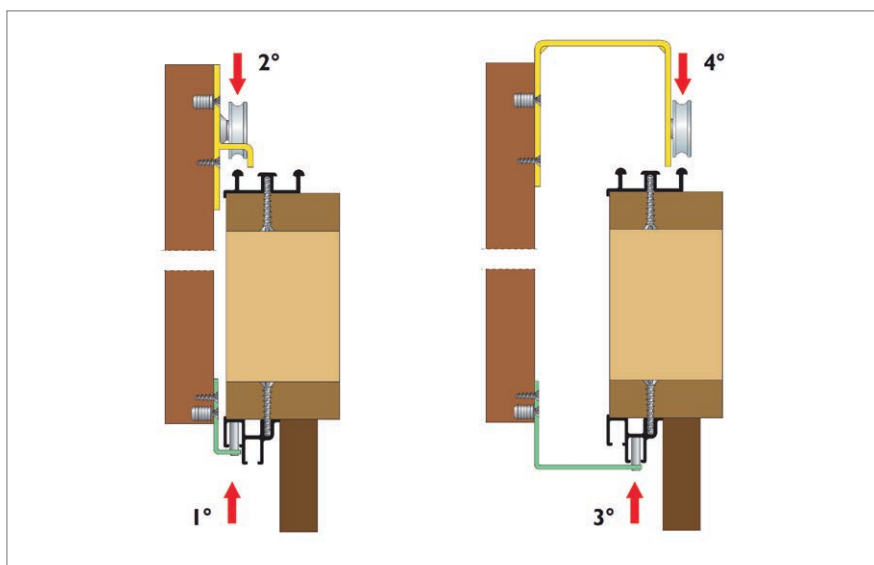
0652108
TERNO ART. 334-344
ECON OKOV ZA VANJSKA
VRATA

Schema montaže okova - model ECON

SHEMATSKI PRIKAZ MONTAŽE OKOVA



SHEMATSKI PRIKAZ MONTAŽE VRATNIH KRILA



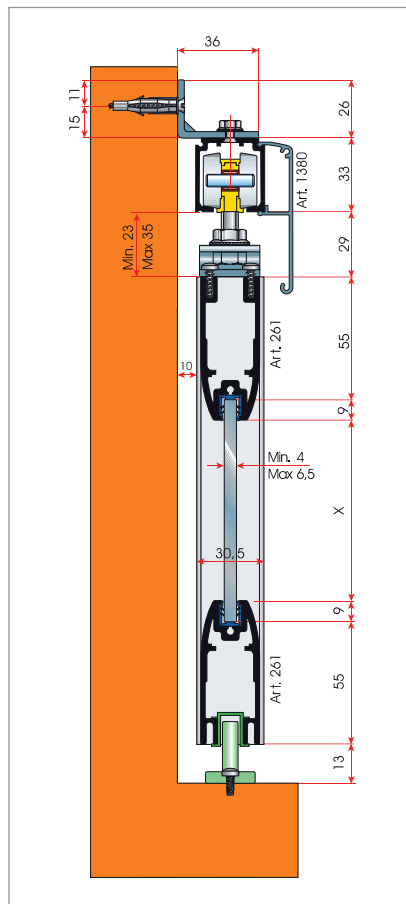
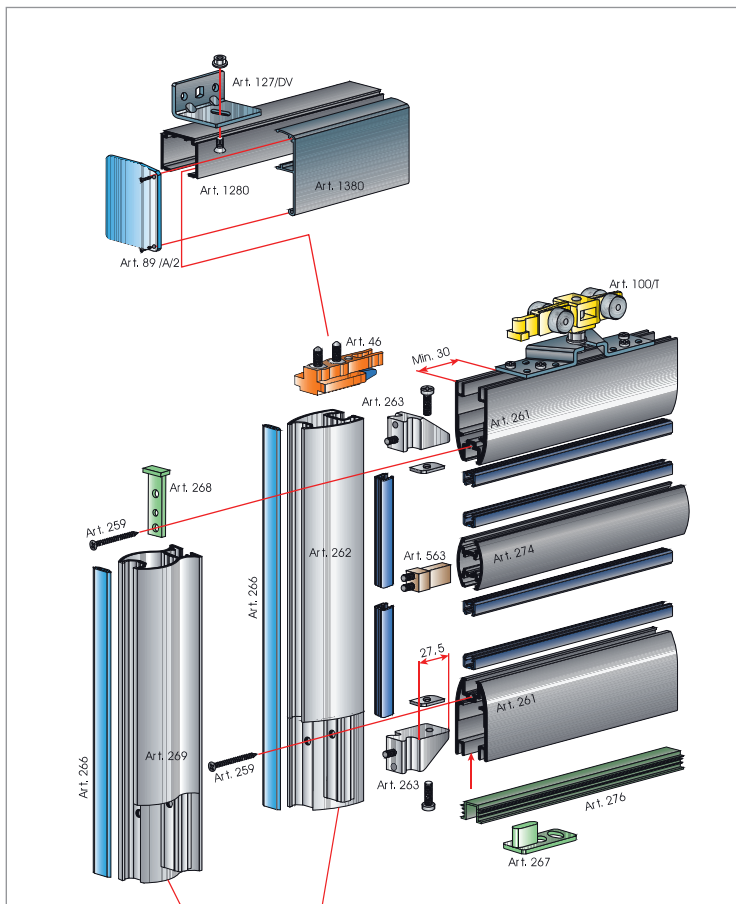
model UNIVERZAL



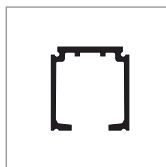
Model UNIVERZAL G

Schema montaže okova - model UNIVERZAL

SHEMATSKI PRIKAZ MODELA S VERTIKALNIM PRESJEKOM JEDNOREDNOG SISTEMA



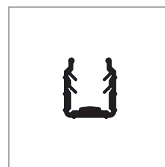
mogućnost izbora vertikalnog profila



0651171
TERNO ART. 1280/G
UNIVERZAL G
VODILICA GORNJA



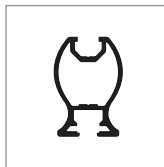
0651272
TERNO ART. 262AS
UNIVERZAL
VERTIKALNI PROFIL



0652901
TERNO ART. 565/BG
BRTVA STAKLO 5 - 6 mm



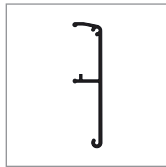
0652187
TERNO ART. 89/A/2
BOČNI ZATVARAČ



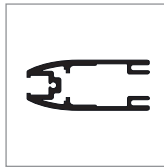
0651275
TERNO ART. 269/AS
UNIVERZAL
VERTIKALNI PROFIL



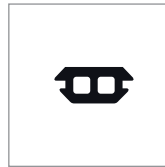
0652902
TERNO ART. 574/R/T
BRTVA STAKLO 4 mm



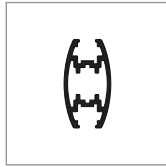
0651801
TERNO ART. 1380/A
UNIVERZAL G
MASKA VODILICE



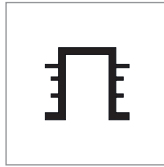
0651271
TERNO ART. 261/AS
UNIVERZAL
HORIZONTALNI PROFIL



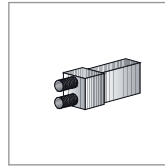
0651903
TERNO ART. 266
UNIVERZAL GUMA
BOČNI PROFIL



0651273
TERNO ART. 274/AS
UNIVERZAL
POPREČNI PROFIL



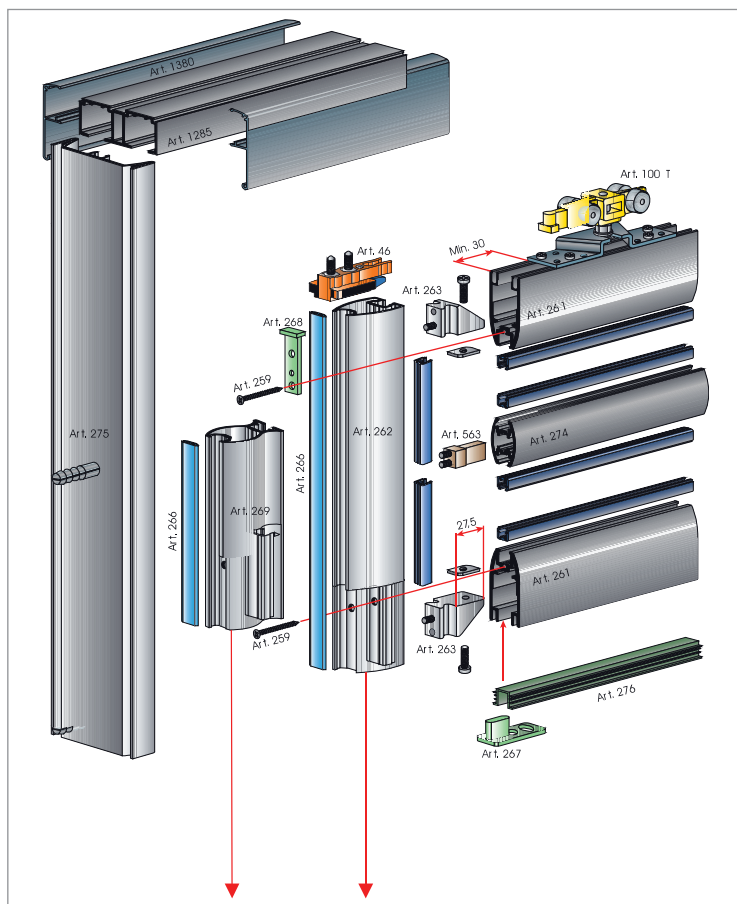
0651173
TERNO ART. 276/G
UNIVERZAL G
PVC VODILICA DONJA



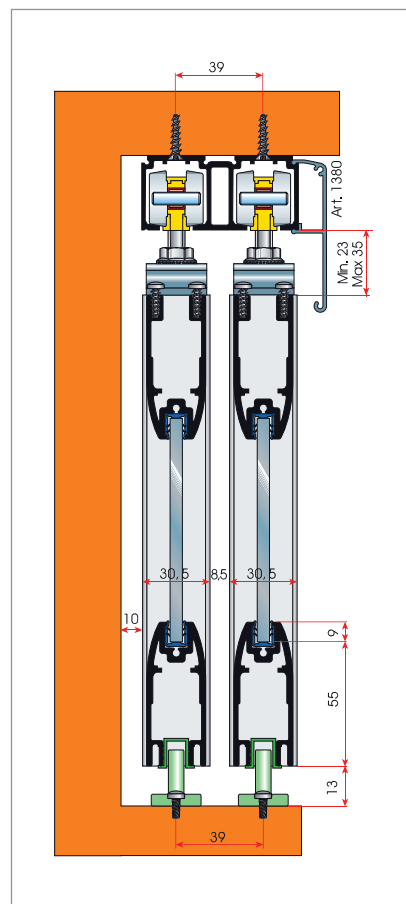
0652173
TERNO ART. 563
UNIVERZAL
SPOJNI ELEMENT

Schema vodilica i okova - model UNIVERZAL

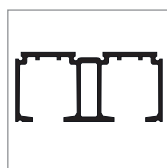
SHEMATSKI PRIKAZ MODELA S VERTIKALNI PRESJEKOM DVOREDNOG SISTEMA



mogućnost izbora vertikalnog profila



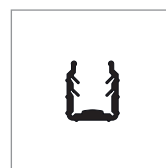
Model UNIVERZAL G



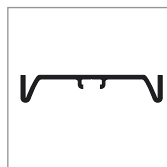
0651172
TERNO ART. 1285/G
UNIVERZAL G
VODILICA GORNJA



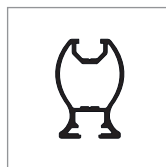
0651272
TERNO ART. 262/AS
UNIVERZAL
VERTIKALNI PROFIL



0652901
TERNO ART. 565/BG
BRTVA STAKLO 5 - 6 mm



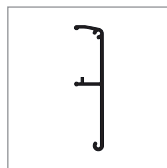
0651274
TERNO ART. 275/A
UNIVERZAL DOVRATNIK



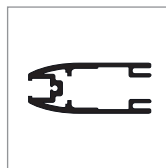
0651275
TERNO ART. 269/AS
UNIVERZAL
VERTIKALNI PROFIL



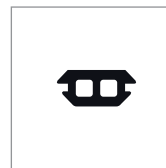
0652902
TERNO ART. 574/R/T
BRTVA STAKLO 4 mm



0651801
TERNO ART. 1380/A
UNIVERZAL G
MASKA VODILICE



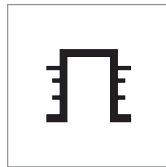
0651271
TERNO ART. 261/AS
UNIVERZAL
HORIZONTALNI PROFIL



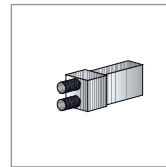
0651903
TERNO ART. 266
UNIVERZAL GUMA
BOČNI PROFIL



0651273
TERNO ART. 274/AS
UNIVERZAL
POPREČNI PROFIL



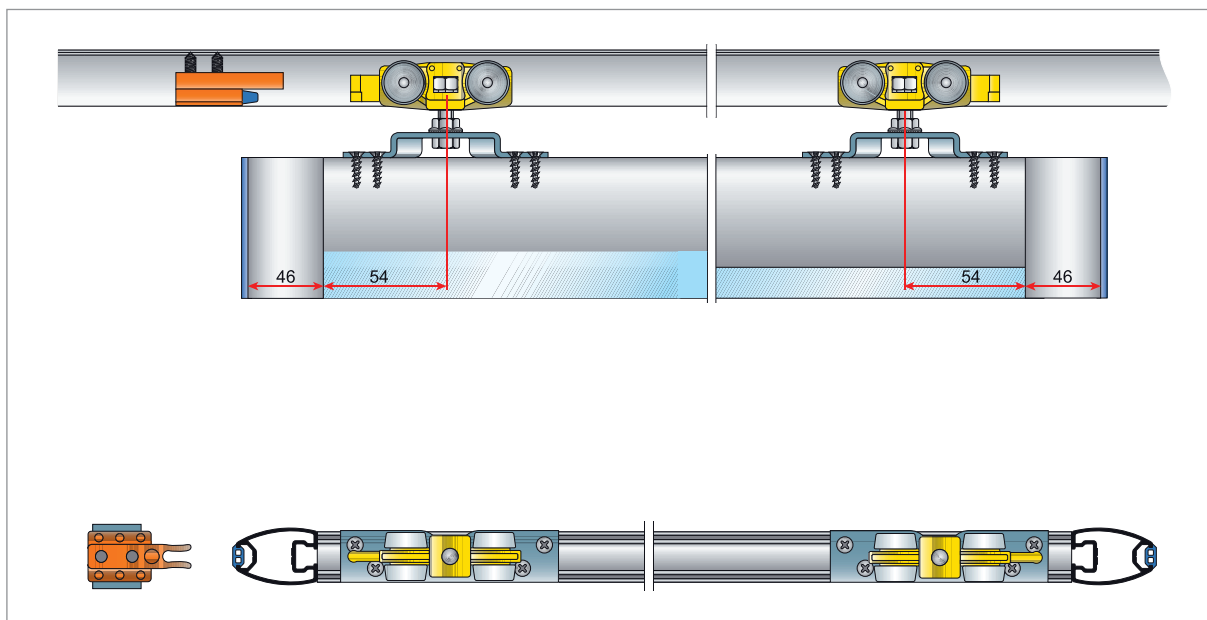
0651173
TERNO ART. 276/G
UNIVERZAL G
PVC VODILICA DONJA



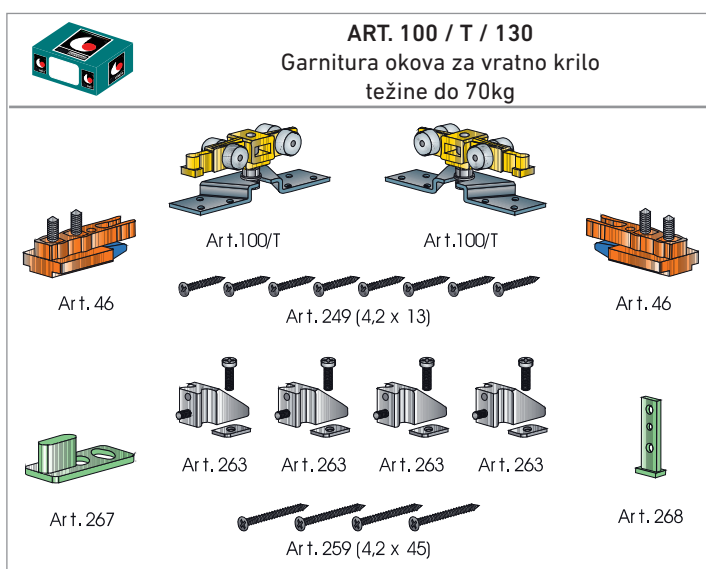
0652173
TERNO ART. 563
UNIVERZAL
SPOJNI ELEMENT

Shema pozicioniranja okova - model UNIVERZAL

SHEMATSKI PRIKAZ POZICIONIRANJA OKOVA NA VRATIMA

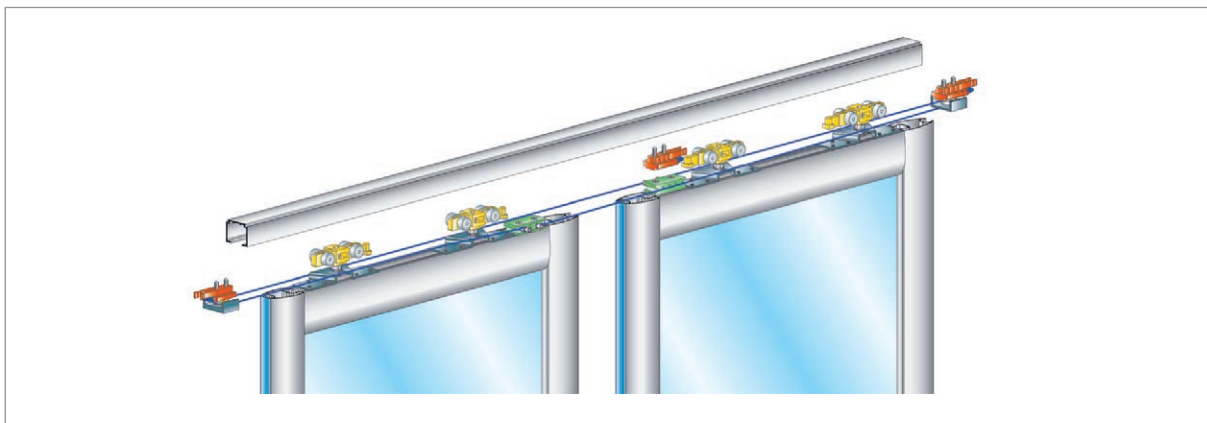


Model UNIVERZAL G

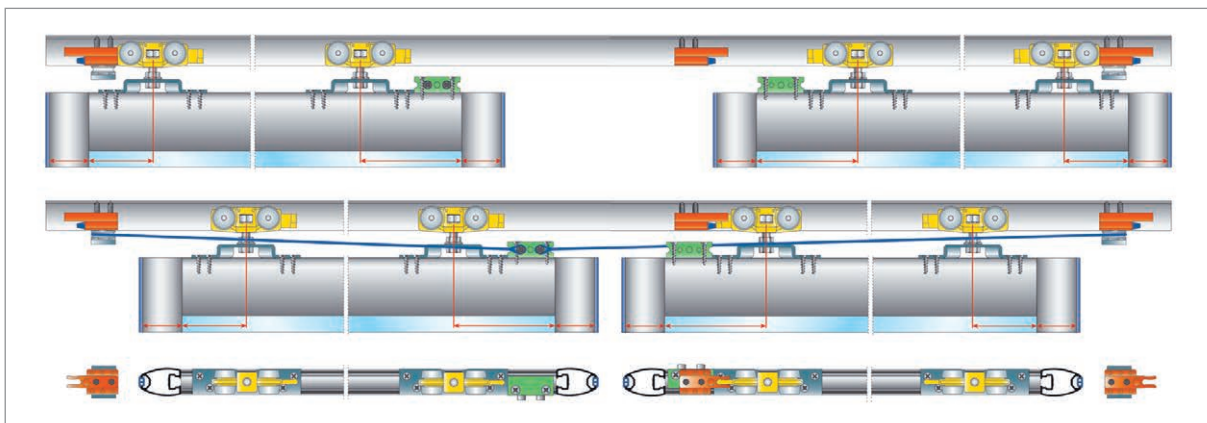


0652171
TERNO ART. 100/T/130
UNIVERZAL G
70KG

Schema simultanog otvaranja - model UNIVERZAL

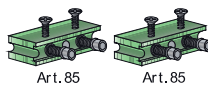
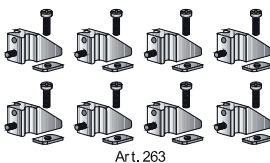
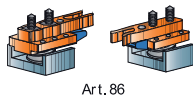
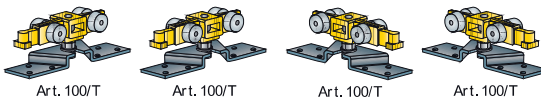


HEMA POZICIONIRANJA OKOVA KOD SIMULTANOG OTVARANJA VRATA



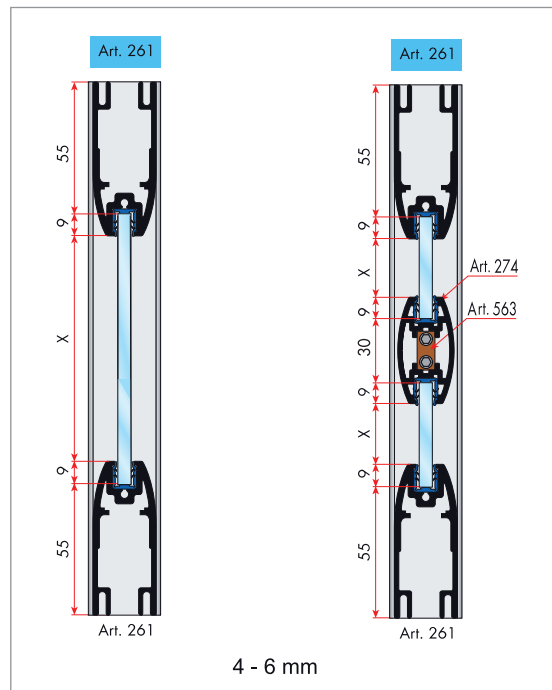
ART. 81/85/86/88/UN
Garnitura okova za dvoja vrata

0652172
TERNO ART. 81/85/86/88
UNIVERZAL G
SIMULTANO OTVARANJE KIT

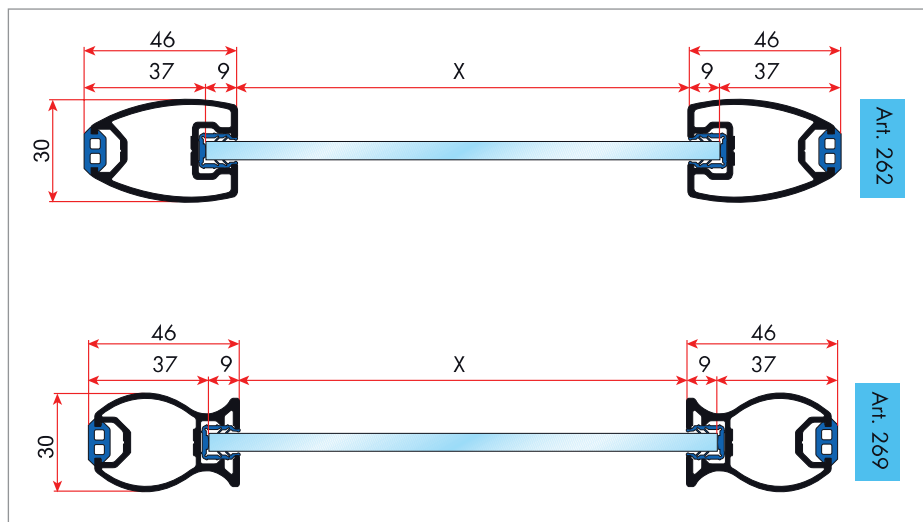


Shema za ispunje - model UNIVERZAL

VERTIKALNI PRESJEK



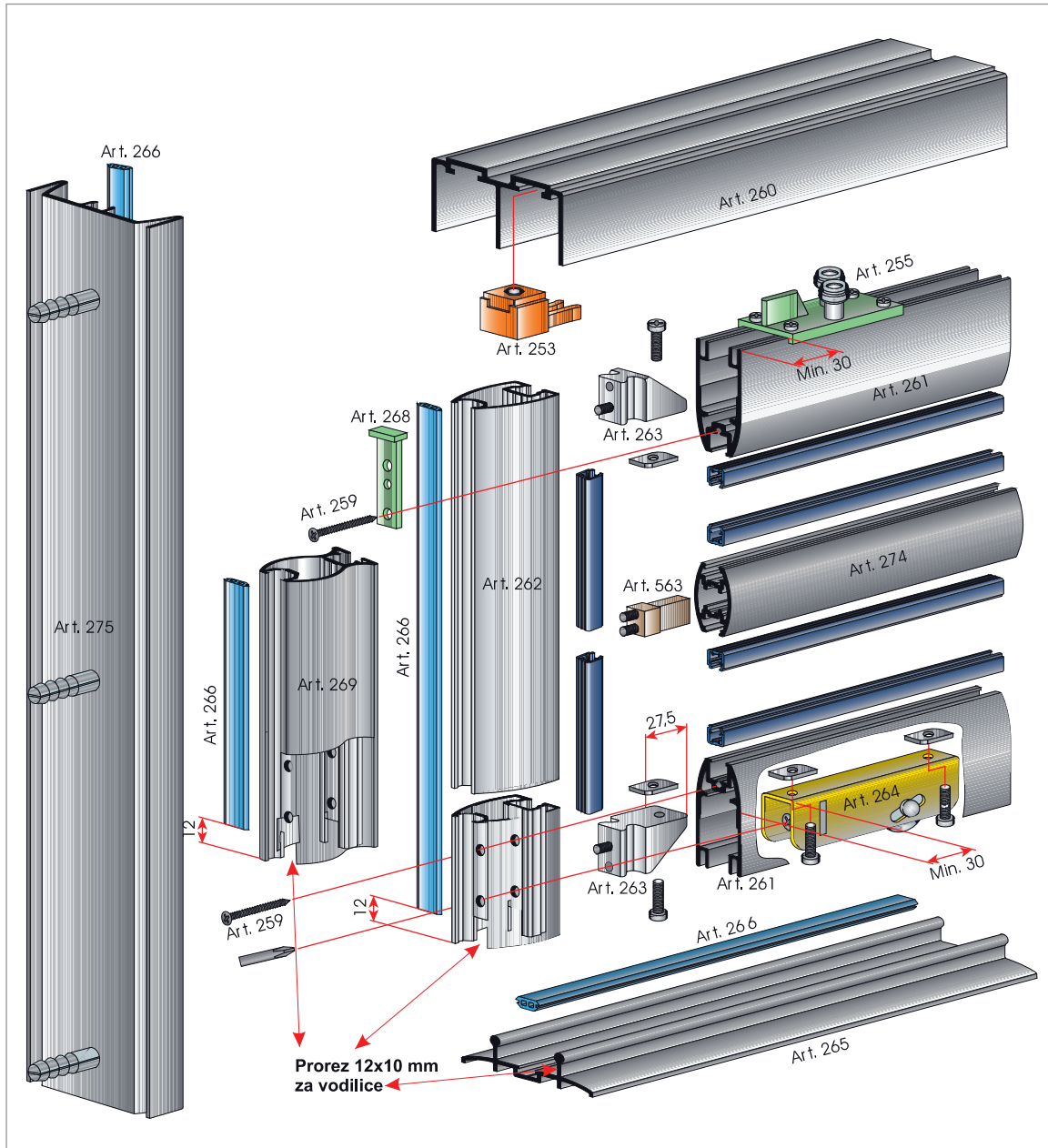
HORIZONTALNI PRESJECI



Model UNIVERZAL G

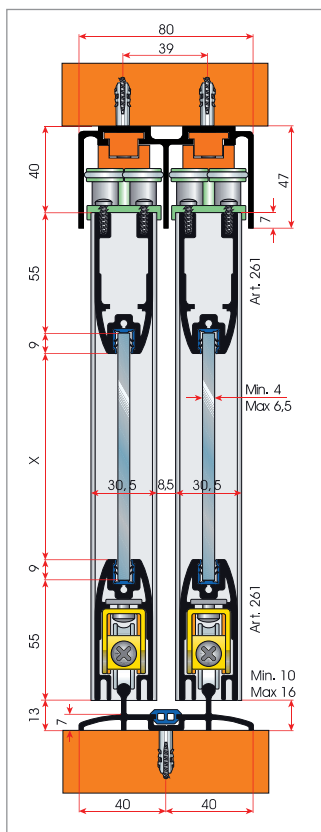
Shema sastavljanja vrata - model UNIVERZAL

SHEMATSKI PRIKAZ MODELA SA SISTEMOM MONTAŽE

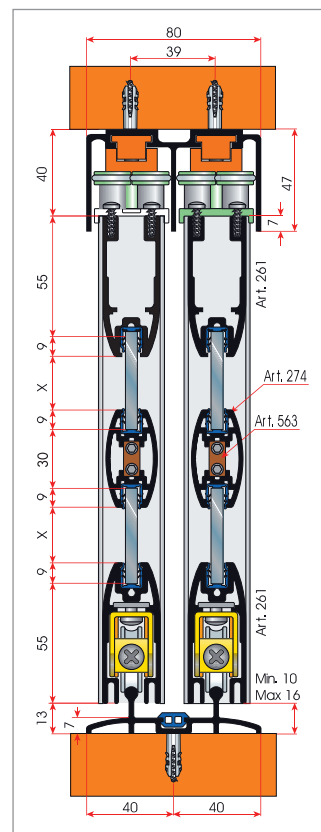
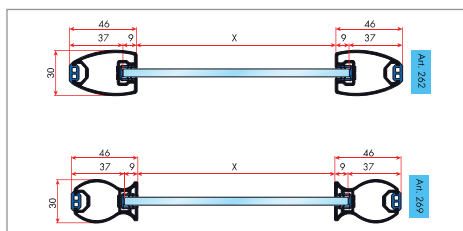
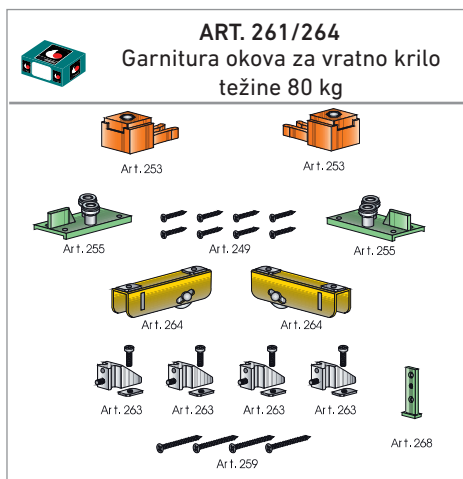


Popis vodilica i okova - model UNIVERZAL

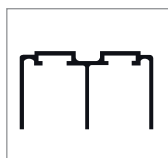
VERTIKALNI PRESJEK MODELA SA I BEZ POPREČNOG ALU PROFILA



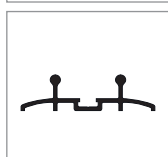
0652170
TERNO ART. 261/264
UNIVERZAL D 80KG KIT



Model UNIVERZAL D



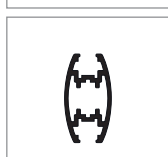
0651112
TERNO ART. 260/A
MURO
VODILICA GORNJA



0651113
TERNO ART. 265/A
UNIVERZAL D
VODILICA DONJA



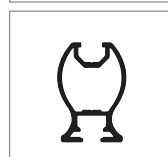
0651274
TERNO ART. 275/A
UNIVERZAL DOVRATNIK



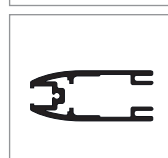
0651273
TERNO ART. 274/AS
UNIVERZAL
POPREČNI PROFIL



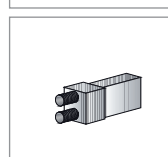
0651272
TERNO ART. 262AS
UNIVERZAL
VERTIKALNI PROFIL



0651275
TERNO ART. 269/AS
UNIVERZAL
VERTIKALNI PROFIL



0651271
TERNO ART. 261/AS
UNIVERZAL
HORIZONTALNI PROFIL



0652173
TERNO ART. 563
UNIVERZAL
SPOJNI ELEMENT



0652901
TERNO ART. 565/BG
BRTVA STAKLO 5 - 6 mm



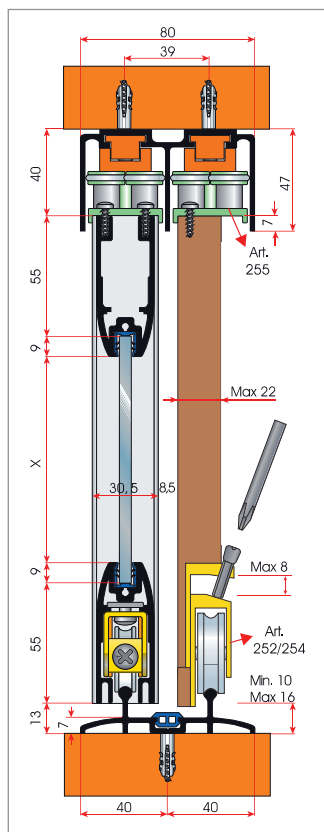
0652902
TERNO ART. 574/R/T
BRTVA STAKLO 4 mm



0651903
TERNO ART. 266
UNIVERZAL GUMA
BOČNI PROFIL

Popis vodilica i okova - model UNIVERZAL

VERTIKALNI PRESJEK MODELA SA I BEZ POPREČNOG ALU PROFILA



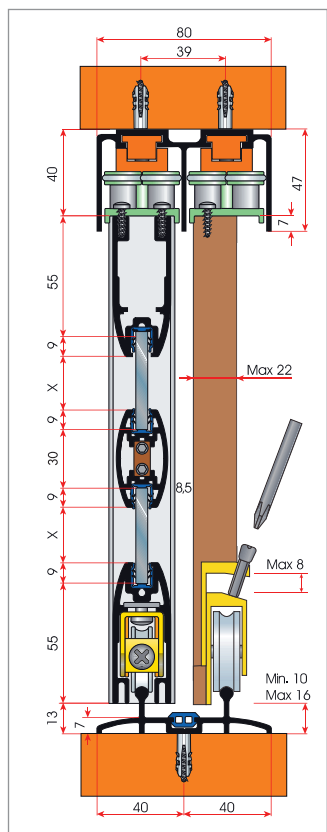
ART. 261/264
Garnitura okova za vratno krilo težine 80 kg

ART. 254-257/L
Garnitura okova za vratno krilo do 60 kg

0652170
TERNO ART. 261/264 UNIVERZAL D 80KG KIT




0652111
TERNO ART. 254-257/L MURO KIT 60KG




+ DODATAK



0652176
TERNO ART. 255 UNIVERZAL D KLIZAČ GORNJI KORISTI SE UMJESTO KLIZAČA ART. 257

-  **0651112**
TERNO ART. 260/A MURO VODILICA GORNJA
-  **0651113**
TERNO ART. 265/A UNIVERZAL D VODILICA DONJA
-  **0651274**
TERNO ART. 275/A UNIVERZAL DOVRATNIK
-  **0651273**
TERNO ART. 274/AS UNIVERZAL POPREČNI PROFIL

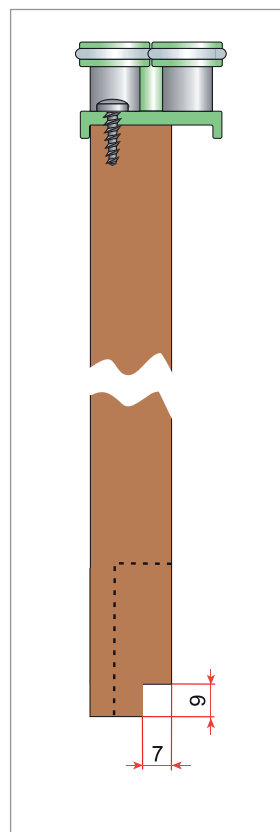
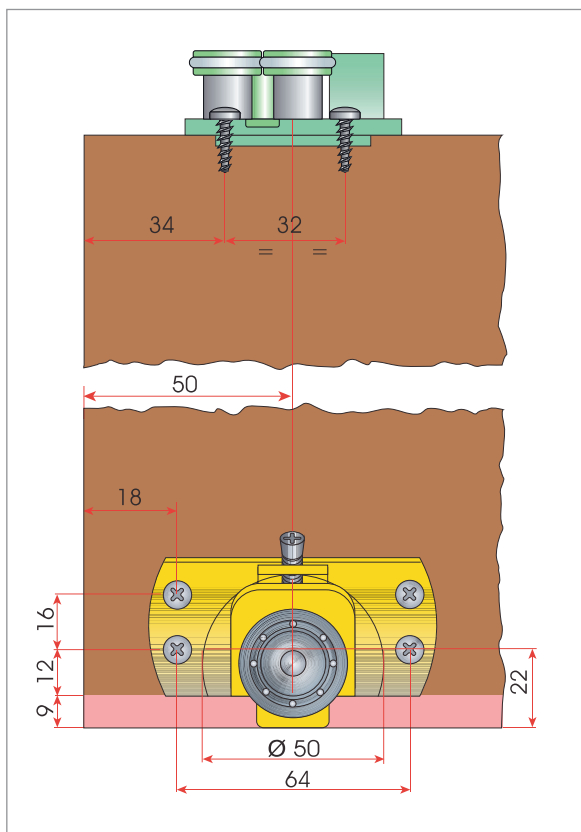
-  **0651272**
TERNO ART. 262/AS UNIVERZAL VERTIKALNI PROFIL
-  **0651275**
TERNO ART. 269/AS UNIVERZAL VERTIKALNI PROFIL
-  **0651271**
TERNO ART. 261/AS UNIVERZAL HORIZONTALNI PROFIL
-  **0652173**
TERNO ART. 563 UNIVERZAL SPOJNI ELEMENT

-  **0652901**
TERNO ART. 565/BG BRTVA STAKLO 5 - 6 mm
-  **0652902**
TERNO ART. 574/R/T BRTVA STAKLO 4 mm
-  **0651903**
TERNO ART. 266 UNIVERZAL GUMA BOČNI PROFIL

Model UNIVERZAL D

Pozicioniranje okova - model UNIVERZAL

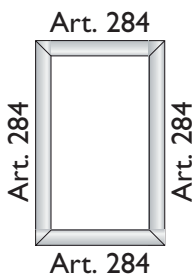
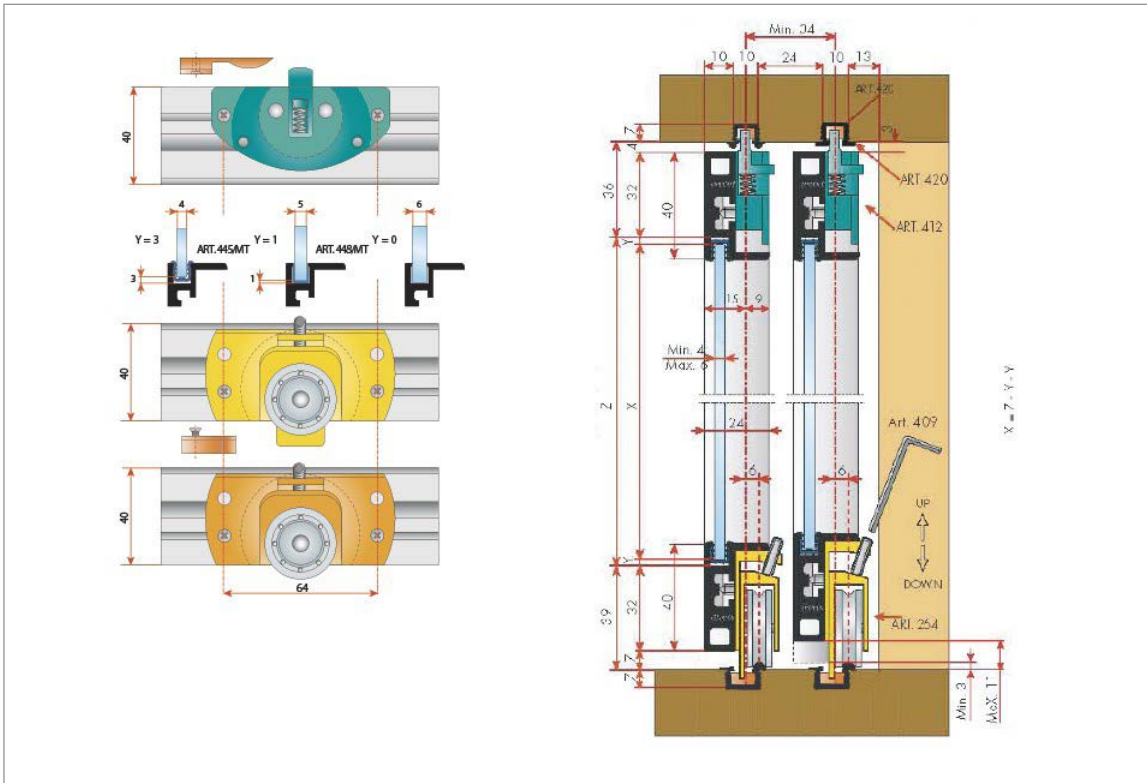
PRIKAZ IZRADE RUPE I UTORA NA DRVENIM VRATIMA



Model UNIVERZAL D

Popis vodilica i okova - model SCORRIBASE

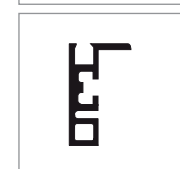
VERTIKALNI PRESJEK MODELA SA SHEMOM BUŠENJA I MONTAŽE OKOVA



0651161
TERNO ART. 401/A
MINI AL. VODILICA



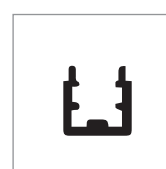
0651211
TERNO ART. 282/AS
MURO VERTIKALNI PROFIL



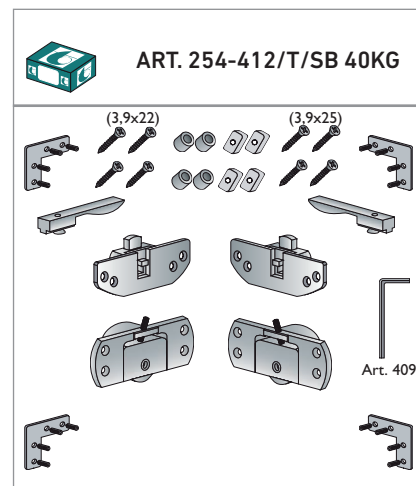
0651212
TERNO ART. 284/AS
MURO HORIZONTALNI PROFIL



0652910
TERNO ART. 448/MT
REDUKCIJA STAKLO 5MM



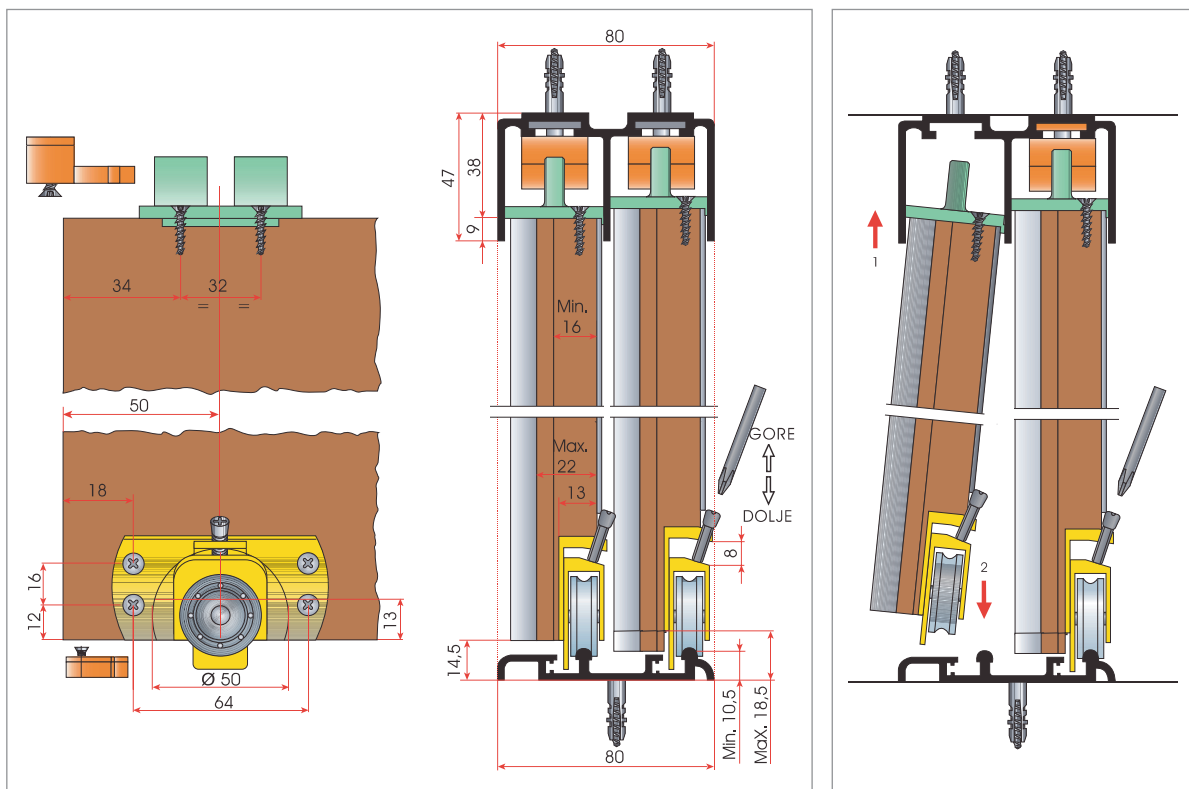
0652909
TERNO ART. 445/MT
REDUKCIJA STAKLO 4MM



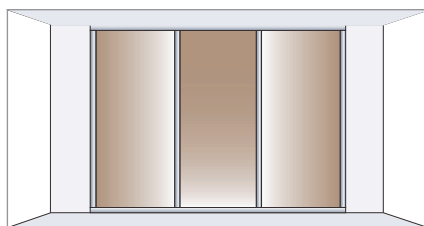
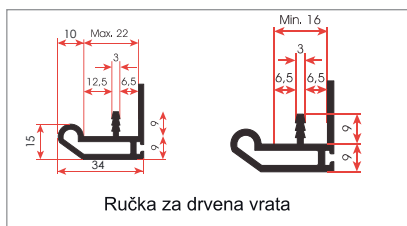
0652113
TERNO ART. 254-412/T/SP 40KG
SCORRIBASE MAXI

Popis vodilica i okova - model MURO

VERTIKALNI PRESJEK MODELA SA SHEMOM BUŠENJA I MONTAŽE OKOVA



POPREČNI PRESJEK RUČKE ART.270

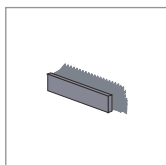


ART. 254-257/L
Garnitura okova za vratno křilo do 60 kg

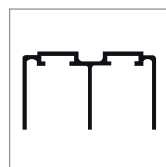
 Art. 258	 Art. 258
 Art. 257	 Art. 257
 Art. 252/254	 Art. 252/254
 Art. 256	 Art. 256



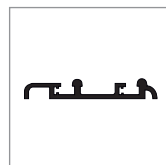
0651501
TERNO ART. 270/AS
RUČKA



0651904
TERNO ART. 419/7
ČETKICA ZA ART. 270



0651112
TERNO ART. 260/A
MURO
VODILICA GORNJA

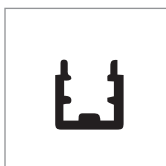
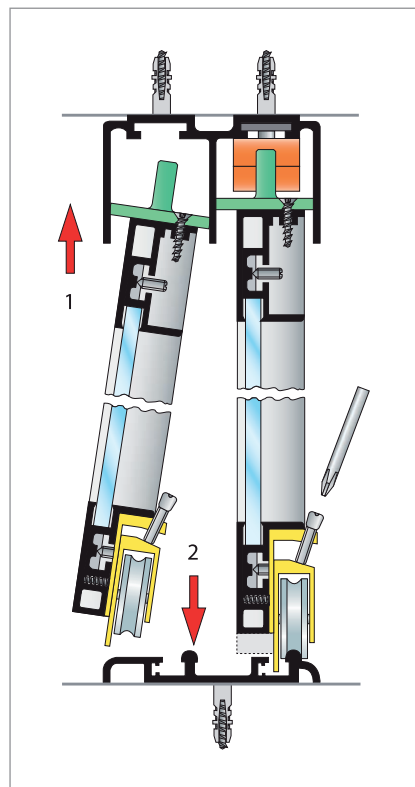
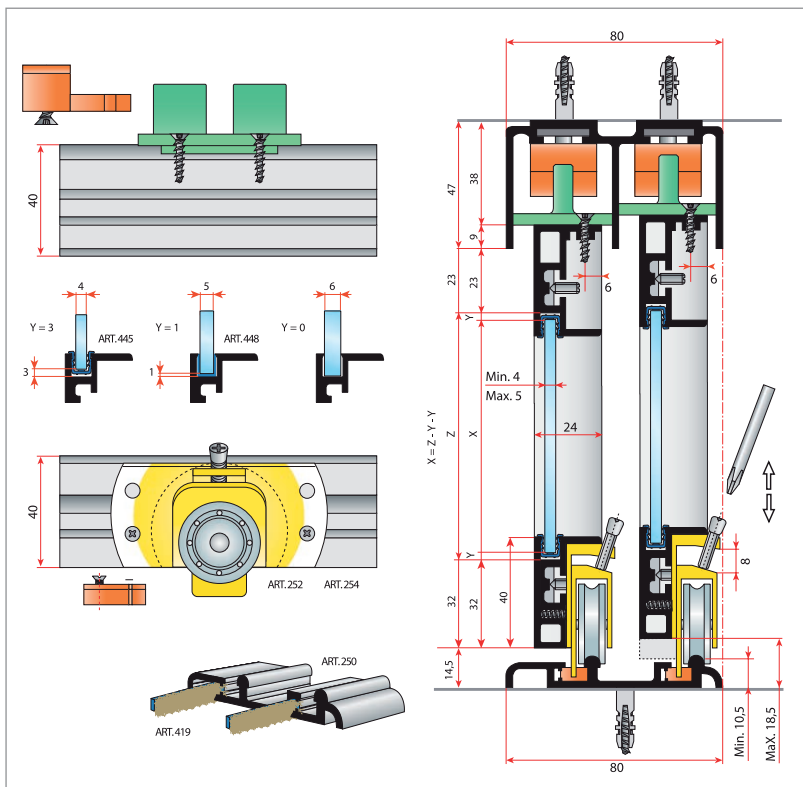


0651111
TERNO ART. 250/A
MURO VODILICA DONJA

0652111
TERNO ART. 254-257/L
MURO KIT 60KG

Popis vodilica i okova - model MURO

VERTIKALNI PRESJEK MODELA SA SHEMOM BUŠENJA I MONTAŽE OKOVA



0652906
TERNO ART. 445/R/T
BRTVA STAKLO 4MM



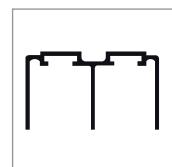
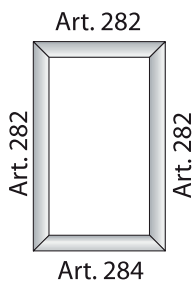
0652907
TERNO ART. 448/R/T
BRTVA STAKLO 5-6MM



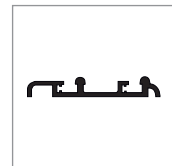
0651211
TERNO ART. 282/AS
MURO VERTIKALNI PROFIL



0651212
TERNO ART. 284/AS
MURO HORIZONTALNI PROFIL



0651112
TERNO ART. 260/A
MURO VODILICA GORNJA



0651111
TERNO ART. 250/A
MURO VODILICA DONJA

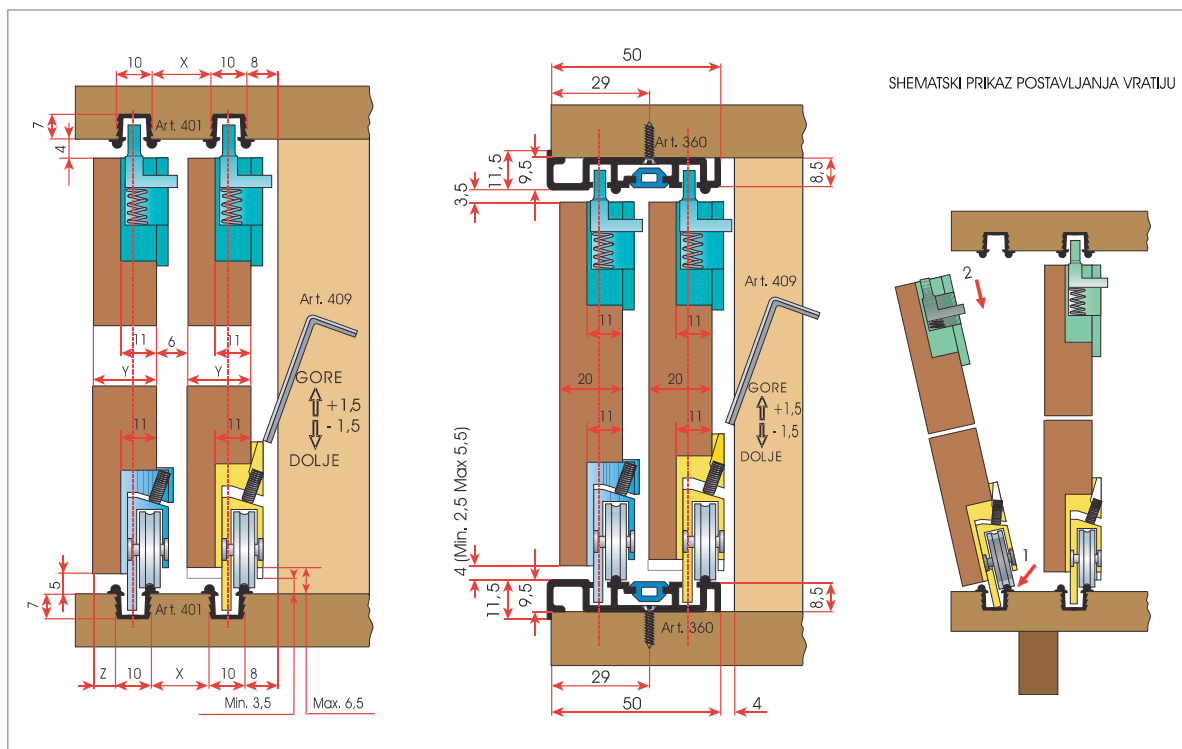
ART. 254/257/T
Garnitura okova za vratno krilo
težine do 40 kg

Art. 446

0652112
TERNO ART. 254-257/T
MURO AL. KIT 40KG

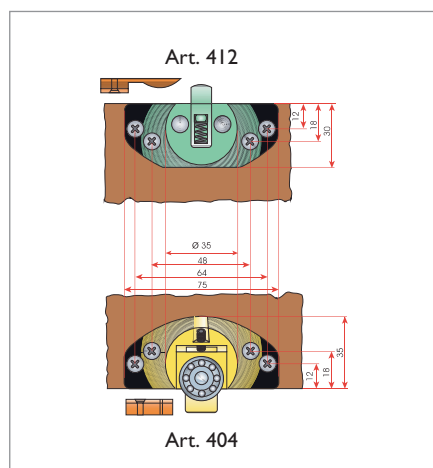
Model MEDIO

VERTIKALNI PRESJEK MODELA S RAZLIČITIM TIPOVIMA VODILICA, TE PRIKAZOM BUŠENJA I MONTAŽE



Y = 18 X = 14 Z = 6,5
 Y = 20 X = 16 Z = 8,5
 Y = 22 X = 18 Z = 10,5

ART. 406-412/L
 Garnitura okova za vratno krilo
 težine do 30kg



0652112
 TERNO ART. 406-412/L
 MEDIO 30KG



0651161
 TERNO ART. 401A
 MINI ALUMINIJ VODILICA



0651162
 TERNO ART. 360/AS
 MINI ALUMINIJ VODILICA



0652981
 TERNO ART. 368/G
 POKROV GUMA 3MM

Living Base



Living Base

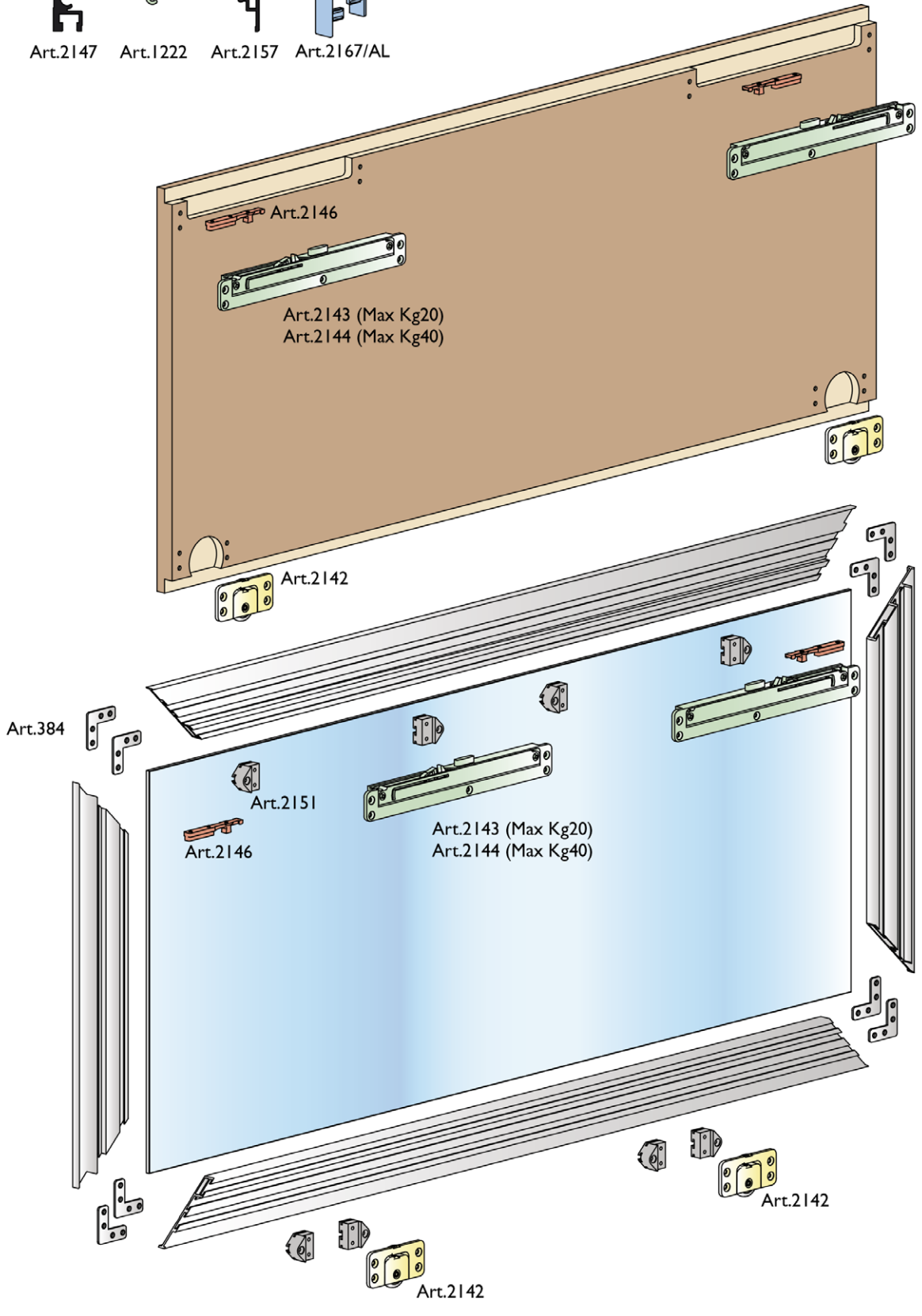
Living Base



Living Base

Living Base

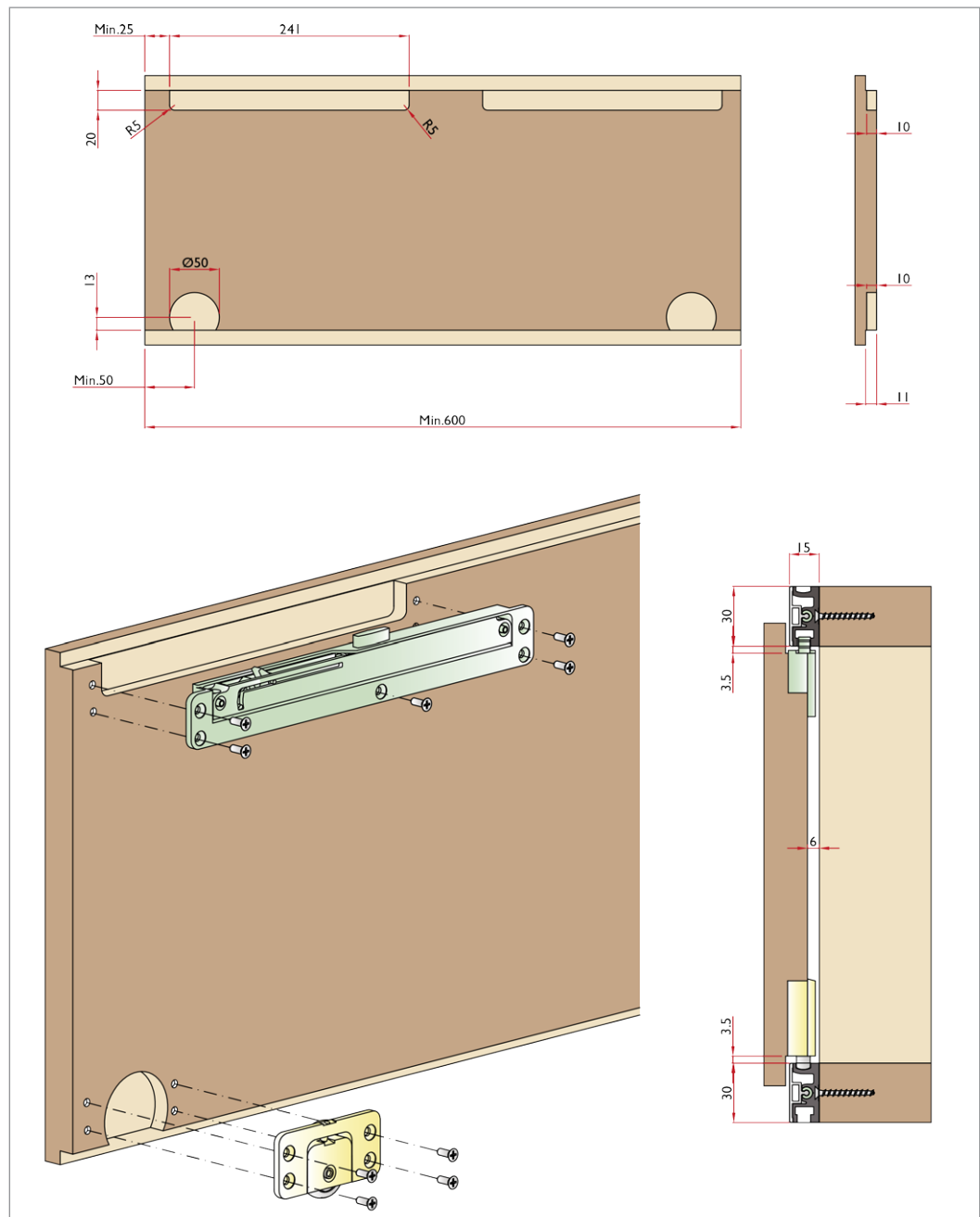
Art.2147 © Art.2157 Art.2167/AL



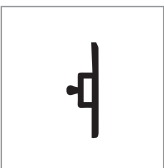
Living Base

Living Base

SHEMATSKI PRIKAZ BUŠENJA I MONTAŽE DRVENIH VRATA



0651121
TERNO ART. 2147
VODILICA



0651122
TERNO ART. 2157
POKROVNI PROFIL

KIT ZA VRATA MAKSIMALNE TEŽINE 20KG

ZA JEDNA VRATA

ART.2142/2143/L/AL MAX KG.20



Art.409



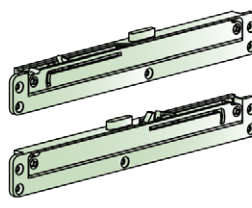
4x20 n.18



3.5x35 n.20



Art.1222 n.20



Art.2143 (Max Kg.20)
Art.2144 (Max Kg.40)



Art.2142



Art.2167/AL

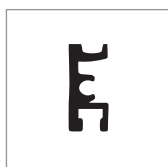
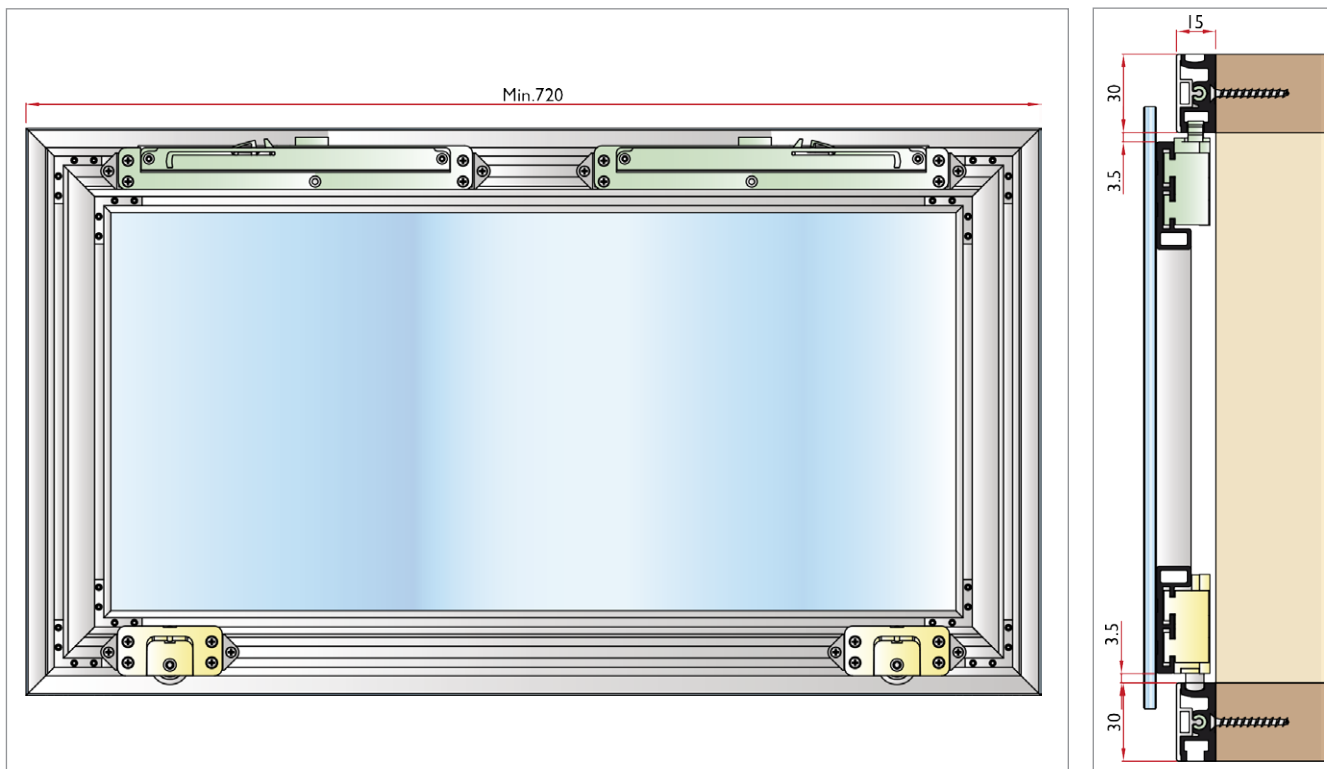


Art.2146

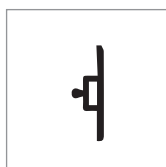
0652251
TERNO ART. 2142/2143/L/AL
KIT ZA JEDNA VRATA

Living Base

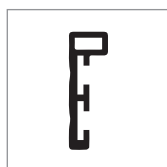
SHEMATSKI PRIKAZ ALU VRATA



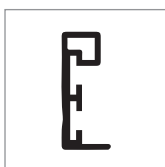
0651121
TERNO ART. 2147
VODILICA



0651122
TERNO ART. 2157
POKROVNI PROFIL



0651123
TERNO ART. 2154
HORIZONTALNI PROFIL



0651124
TERNO ART. 2155
VERTIKALNI PROFIL

KIT ZA VRATA MAKSIMALNE TEŽINE 20KG

ART.2142/2143/T/AL MAX KG.20



Art.409



3.5x35 n.20



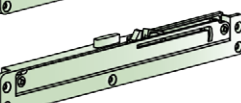
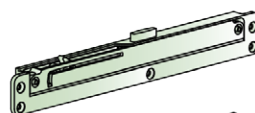
Art.384 n.8



Art.1222 n.20



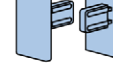
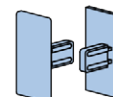
Art.2151 n.8



Art.2143 (Max Kg20)
Art.2144 (Max Kg40)



Art.2142



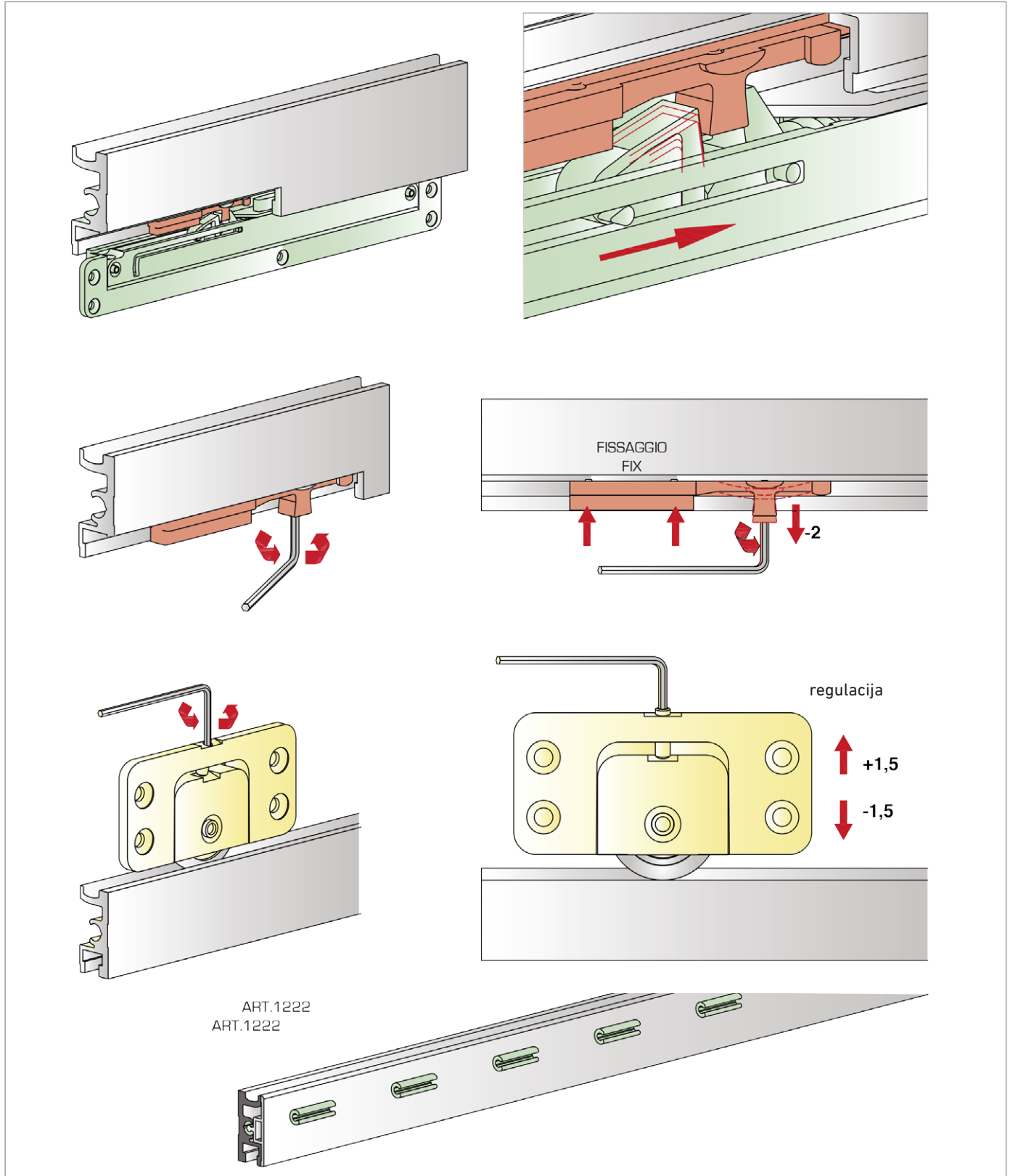
Art.2167/AL Art.2146



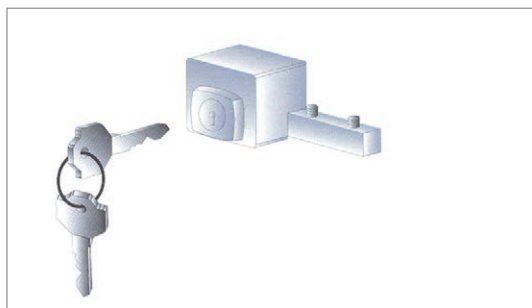
0652252
TERNO ART. 2142/2143/T/AL
KIT ZA JEDNA VRATA

Living Base

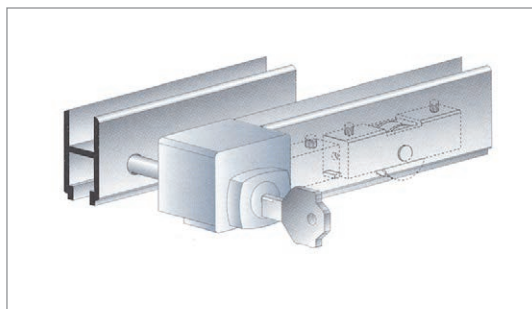
SHEMATSKI PRIKAZ MONTAŽE KLIZAČA



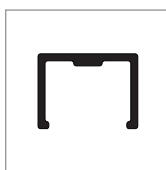
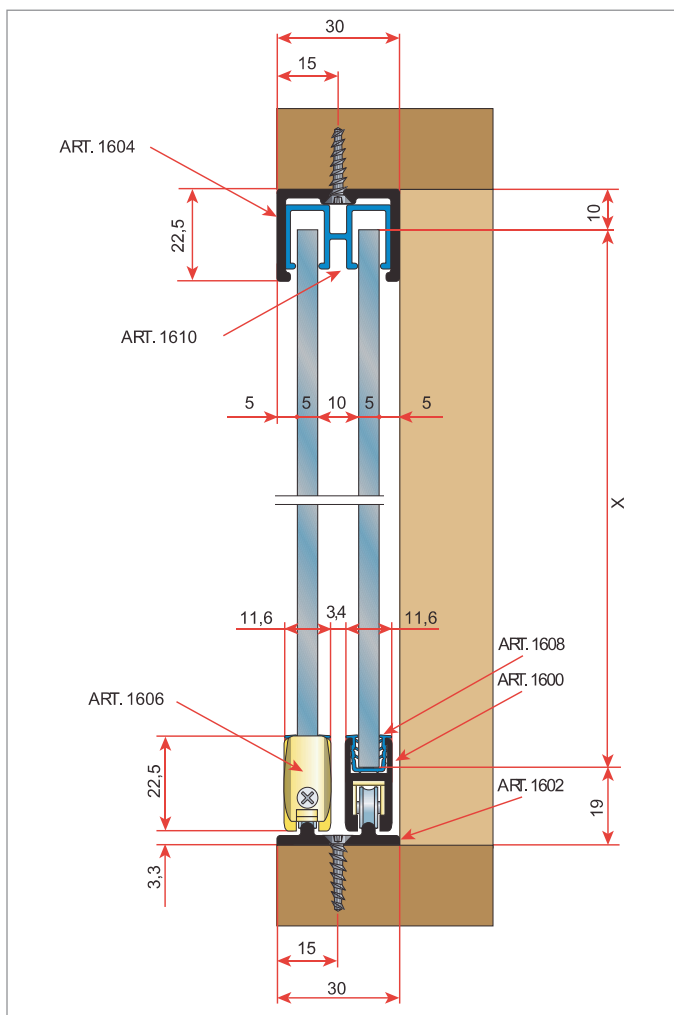
Popis vodilica i okova - model MINI STAKLO



0652153
TERNO ART. 96/DX
BRAVICA



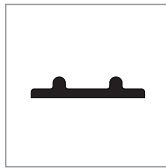
VERTIKALNI PRJESJEK KLIZNOG SISTEMA ZA STAKLENA VRATA



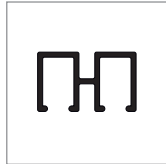
0651153
TERNO ART. 1604/AS
MINI STAKLO
OKVIR GORNJE VODILICE



0651151
TERNO ART. 1600/AS
MINI STAKLO
VODILICA ZA KLIZAČE



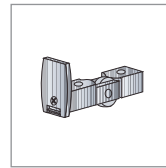
06551152
TERNO ART. 1602/AS
MINI STAKLO
VODILICA DONJA



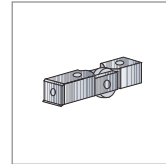
0651154
TERNO ART. 1610/G
MINI STAKLO
PVC VODILICA GORNJA 3M



0652903
TERNO ART. 1608/G
BRTVA STAKLO 5MM



0652152
TERNO ART. 1606
MINI STAKLO
KLIZAČ S PLOČICOM

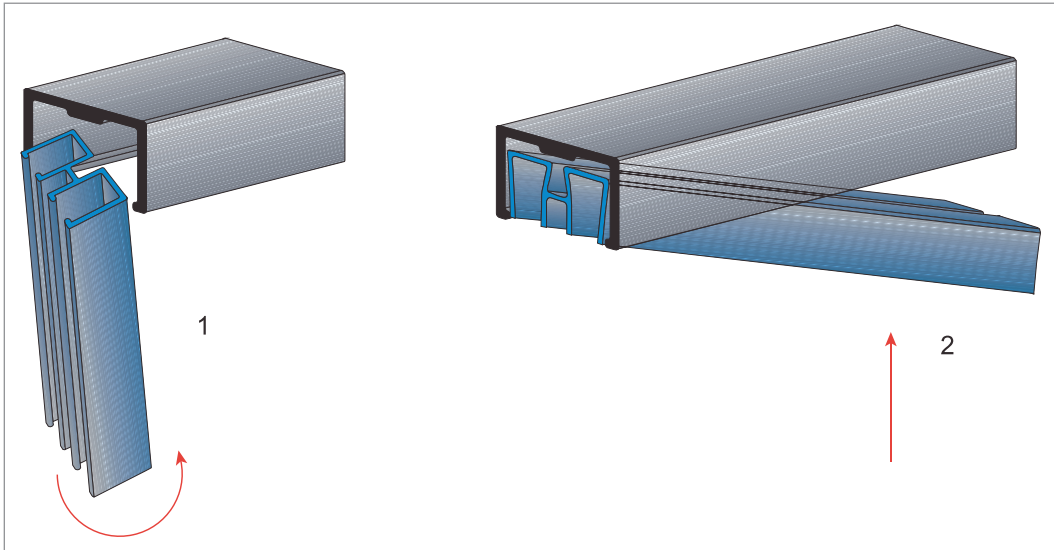


0652151
TERNO ART. 1606/SP
MINI STAKLO
KLIZAČ

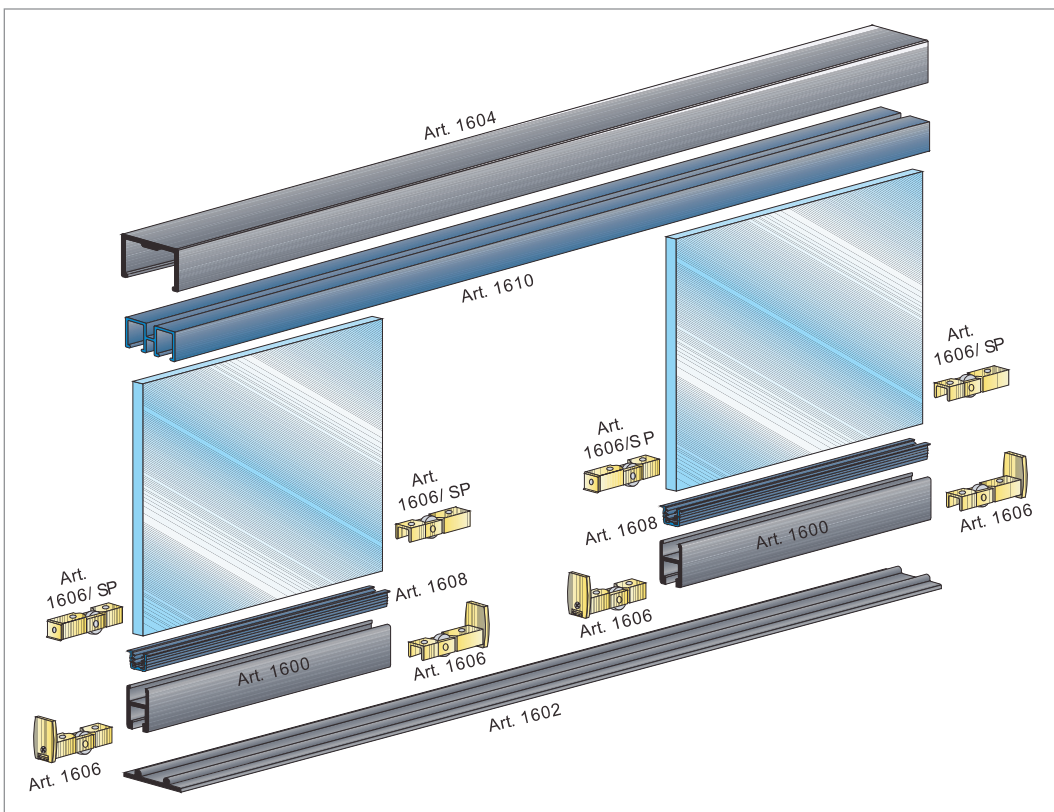
Model MINI STAKLO

Klizni okov za staklena vrata - model MINI STAKLO

PRIKAZ MONTAŽE ARTIKLA 1610



PRIKAZ MODELA S POPISOM OKOVA ZA DVOJA STAKLENA VRATA

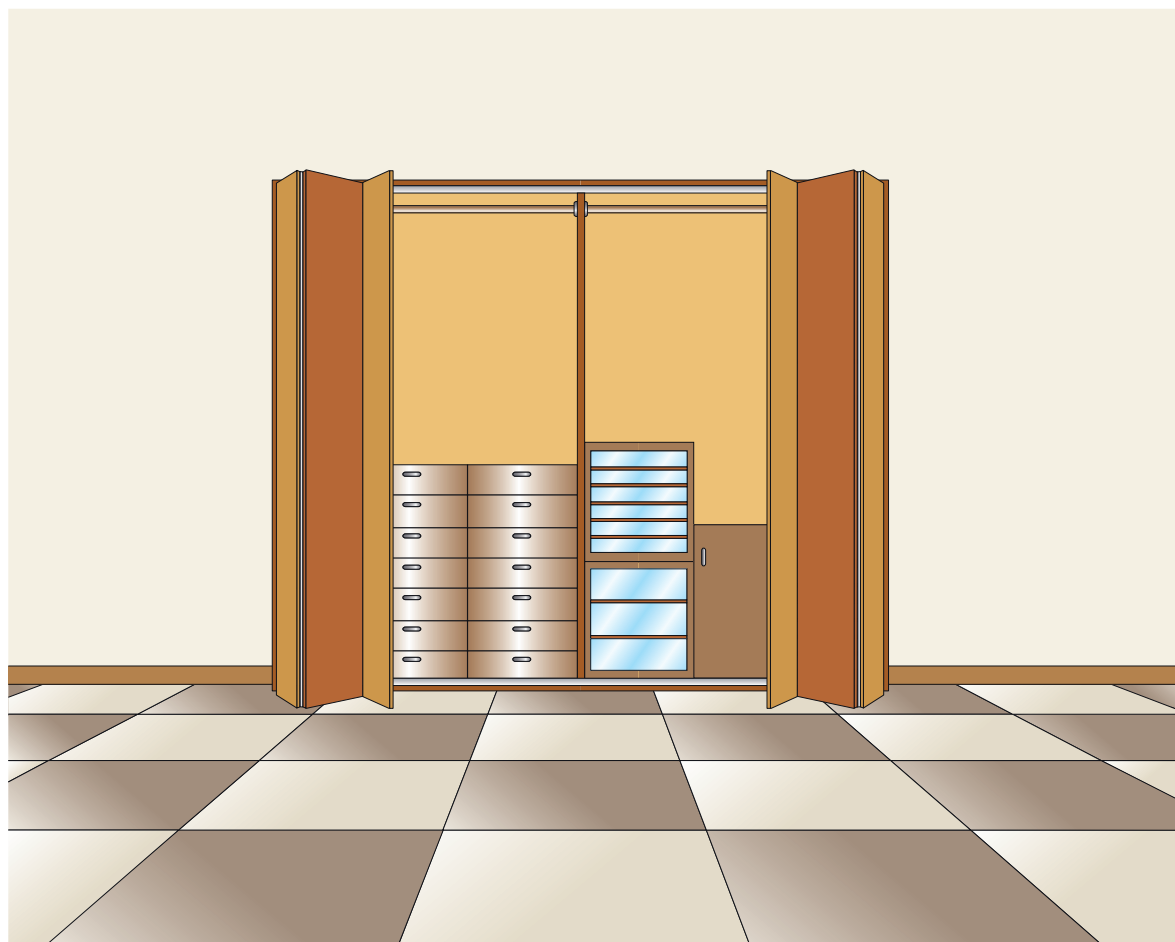


Model LIBRO

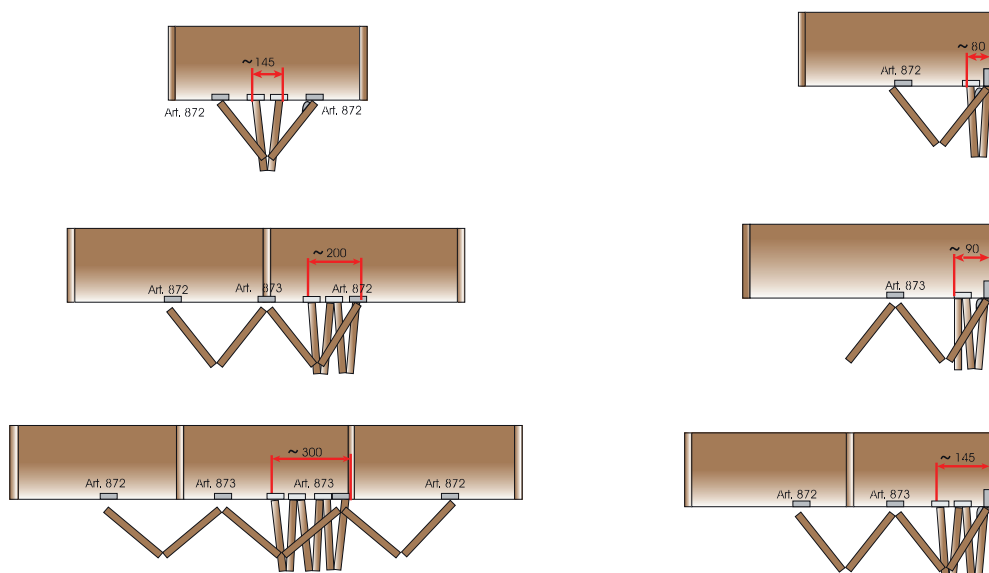


Model LIBRO

model LIBRO

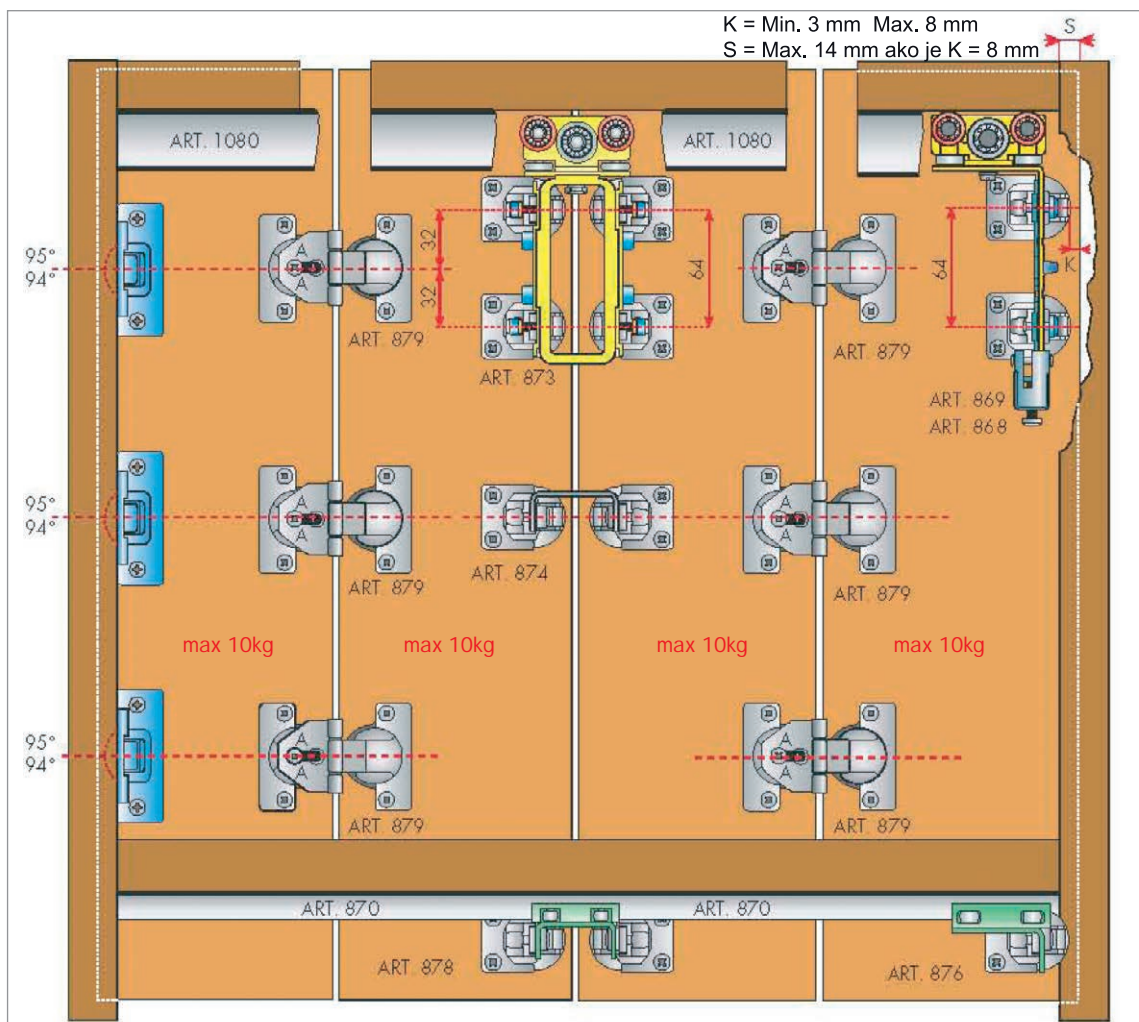


Model LIBRO



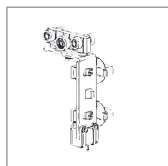
Popis vodilica i okova - model LIBRO

VERTIKALNI PRJESJEK KLIZNOG SISTEMA ZA STAKLENA VRATA



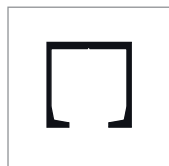
0652140

TERNO ART. 869
LIBRO KLIZAČ GORNJI



0651131

TERNO ART. 1080/G LIBRO
VODILICA GORNJA



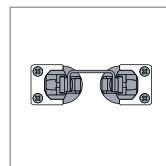
0651132

TERNO ART. 870/G LIBRO
VODILICA DONJA



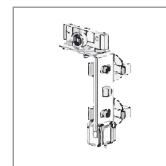
0651133

TERNO ART. 874
LIBRO SPONA



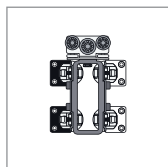
0652143

TERNO ART. 868
LIBRO KLIZAČ GORNJI



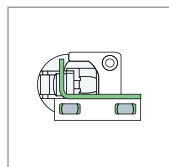
0652132

TERNO ART. 873 LIBRO
KLIZAČ GORNJI SREDNJI



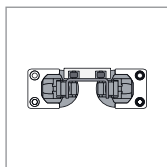
0652134

TERNO ART. 876 LIBRO
KLIZAČ DONJI ZAVRŠNI



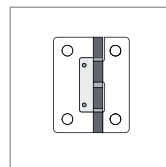
0652135

TERNO ART. 878 LIBRO
KLIZAČ DONJI SREDNJI



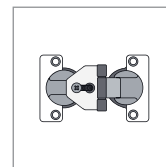
0652137

TERNO ART. 888 LIBRO
PREKLOPNA SPOJNICA



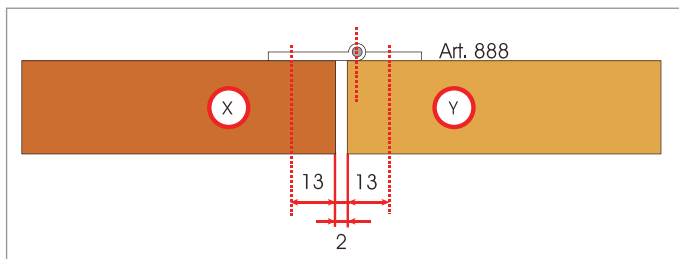
0652136

TERNO ART. 879 LIBRO
LEPTIR SPOJNICA

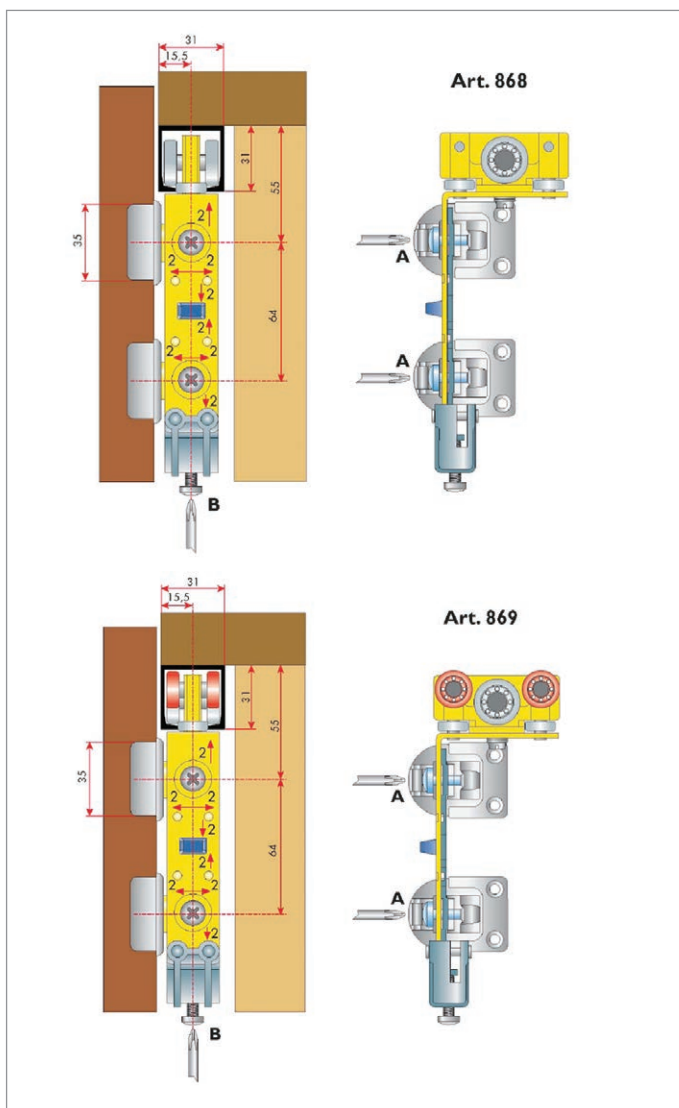


model LIBRO

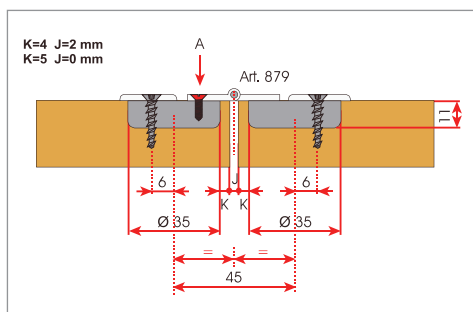
POPREČNI PRESJEK SPOJA VRATA S ART. 888



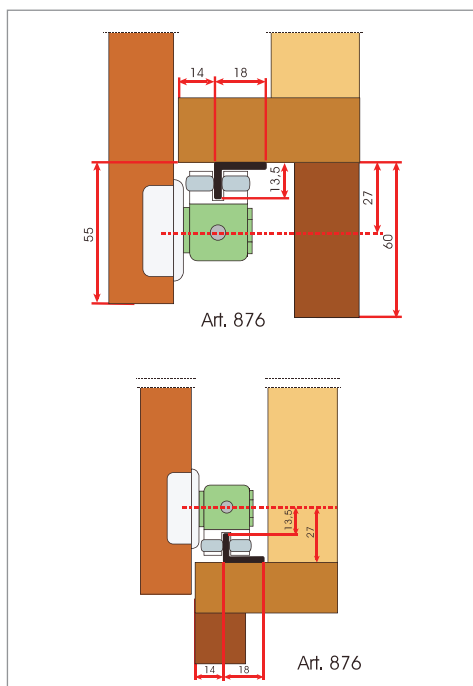
VERTIKALNI PRESJEK OVJESA NA GORNJOJ VODILICI



POPREČNI PRESJEK SPOJA VRATA S ART. 879



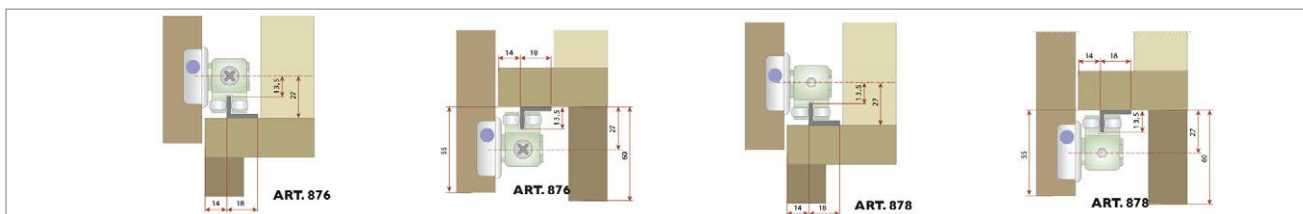
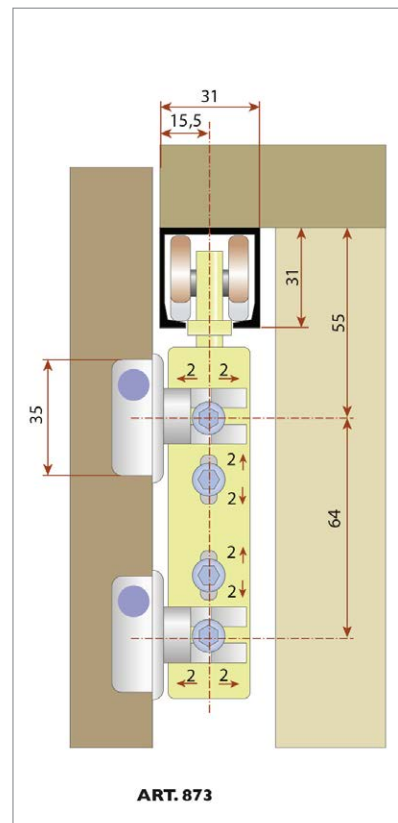
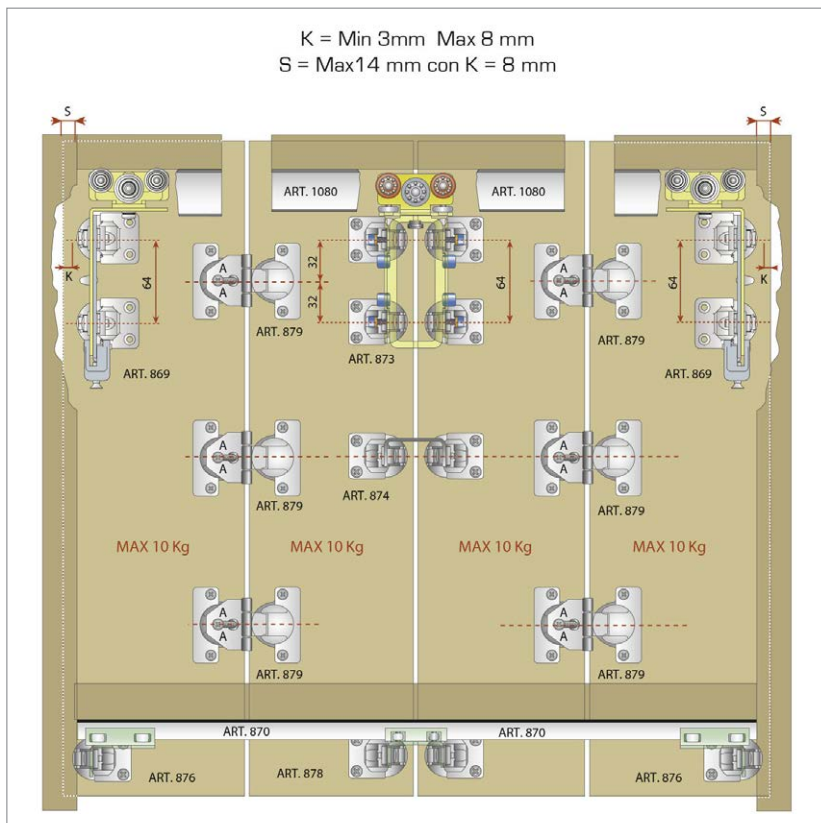
VERTIKALNI PRESJEK KLIZAČA NA DONJOJ VODILICI



Model LIBRO

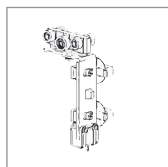
Sistem sa preklapajućim vratima - LIBRO

VERTIKALNI PRESJEK - SISTEM SA PREKLAPAJUĆIM VRATIMA



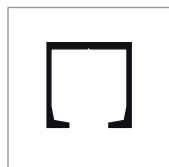
0652140

TERNO ART. 869
LIBRO KLIZAČ GORNJI



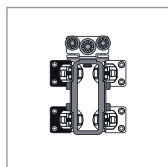
0651131

TERNO ART. 1080/G LIBRO
VODILICA GORNJA



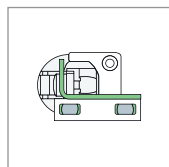
0652132

TERNO ART. 873 LIBRO
KLIZAČ GORNJI SREDNJI



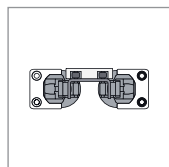
0652134

TERNO ART. 876 LIBRO
KLIZAČ DONJI ZAVRŠNI



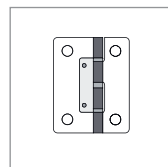
0652135

TERNO ART. 878 LIBRO
KLIZAČ DONJI SREDNJI



0652137

TERNO ART. 888 LIBRO
PREKLOPNA SPOJNICA



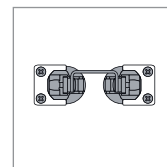
0651132

TERNO ART. 870/G LIBRO
VODILICA DONJA



0651133

TERNO ART. 874
LIBRO SPONA

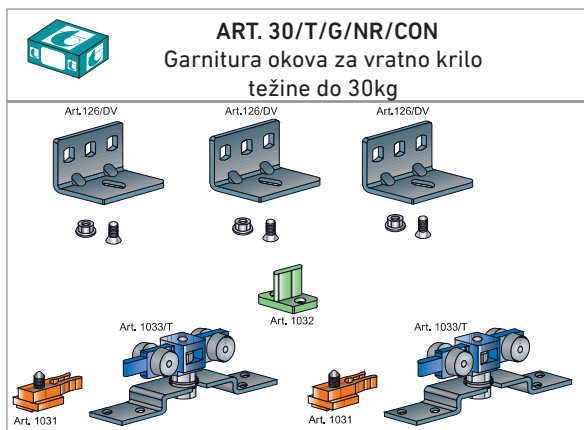
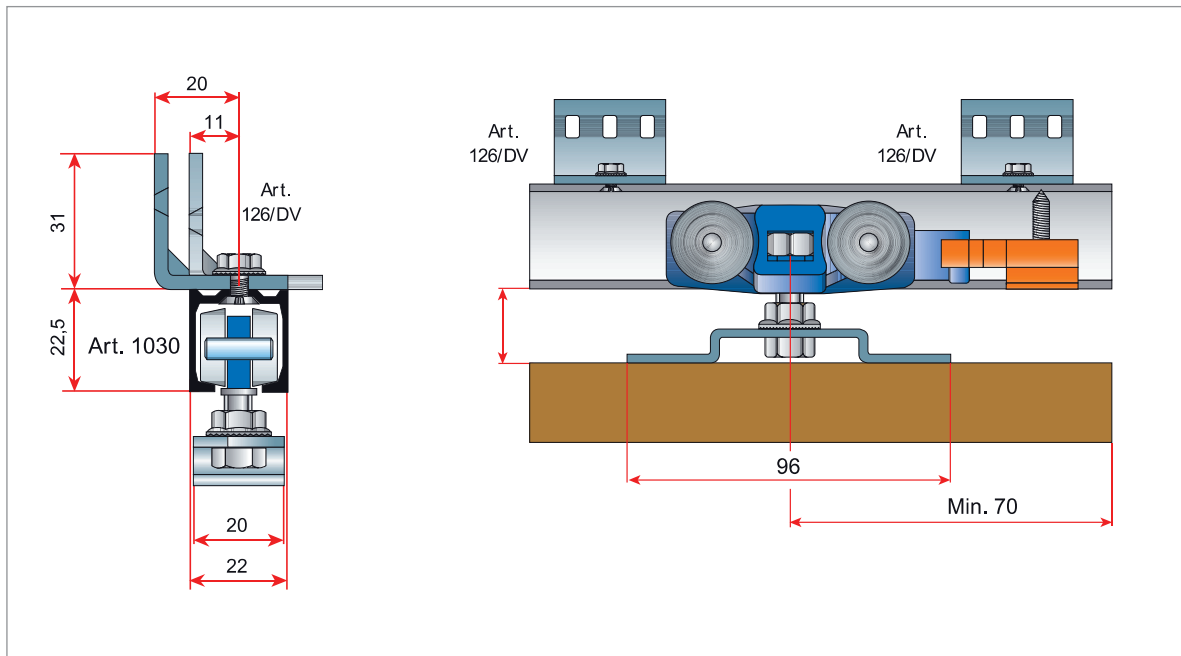


model BASIC



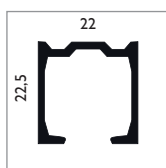
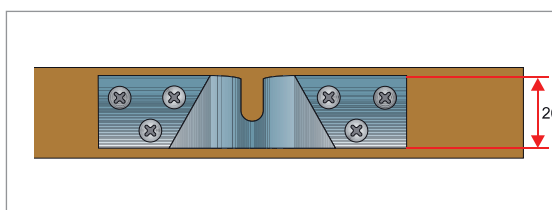
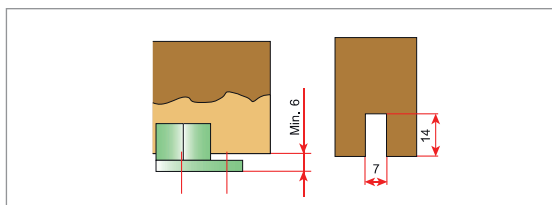
Model BASIC

Okov za vrata 30kg - model BASIC



0652181

TERNO ART. 30 T/G/NG
ZA VRATA DO 30KG

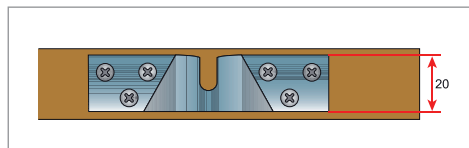
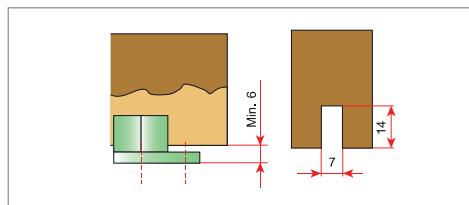
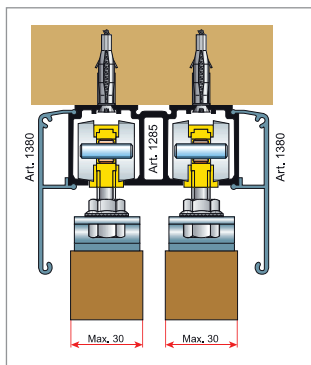
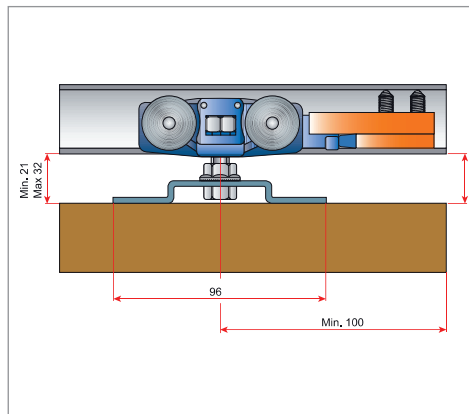
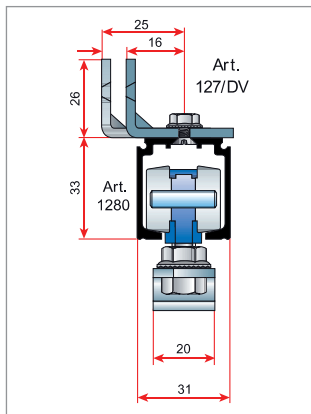


0651141

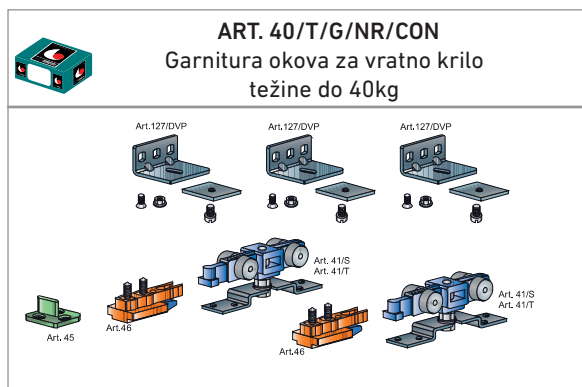
TERNO ART. 1030/G
MIXER VODILICA GORNJA

ALUMINIJSKA VODILICA
ZA VRATA TEŽINE DO 30 KG.

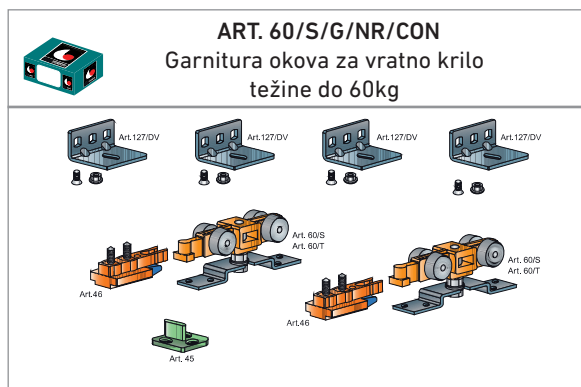
Okov za klizna vrata - model BASIC



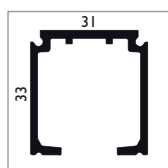
Model BASIC



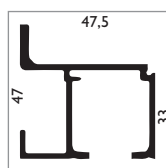
0652182
TERNO ART. 40 T/G/NR
ZA VRATA DO 40KG



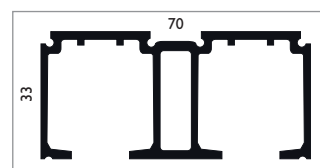
0652183
TERNO ART. 60 S/G/NR
ZA VRATA DO 60KG



0651171
TERNO ART. 1280/G
UNIVERZAL G VODILICA GORNJA
ZA VRATA TEŽINE 40 DO 100KG

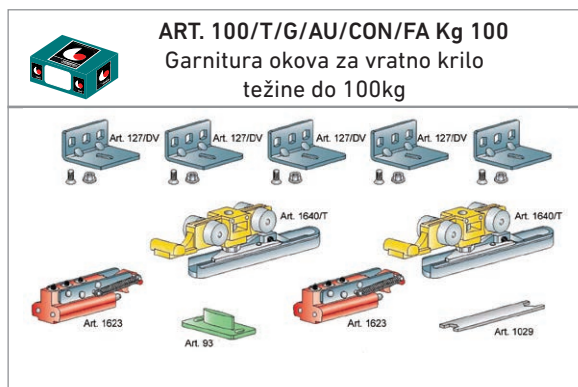
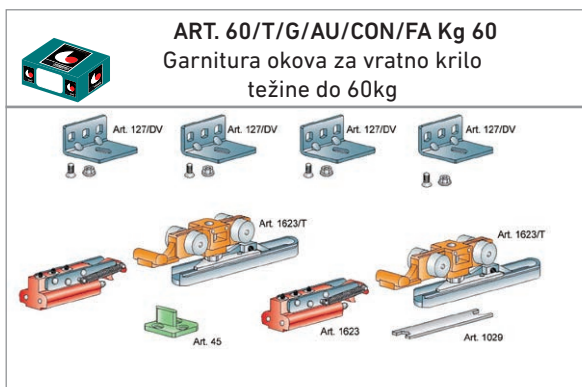
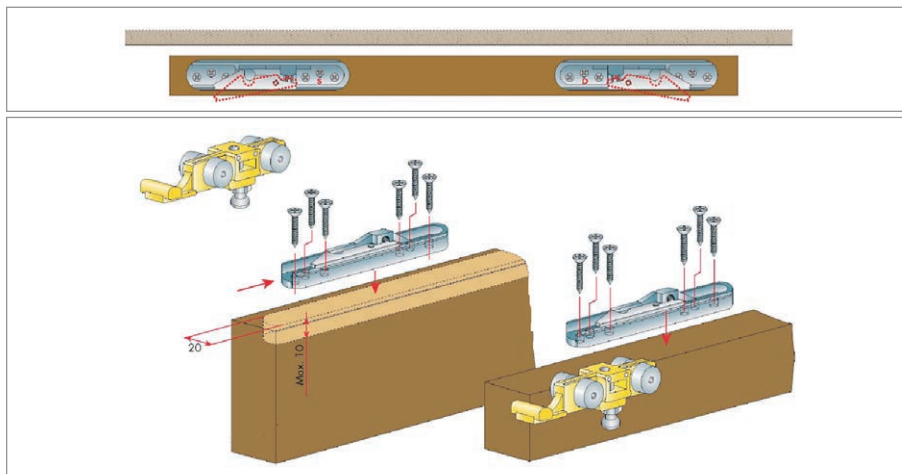
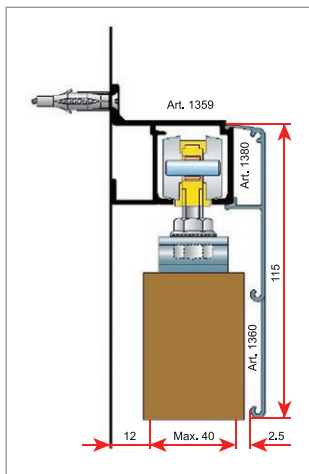
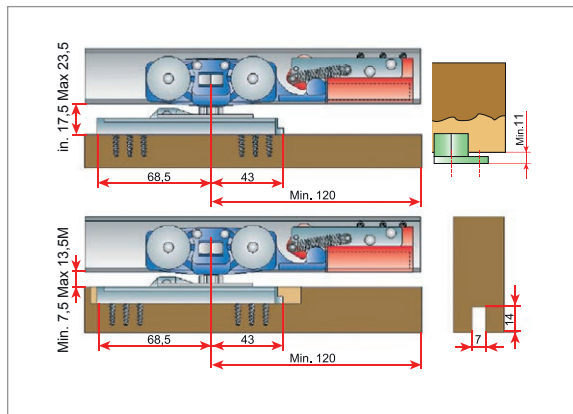
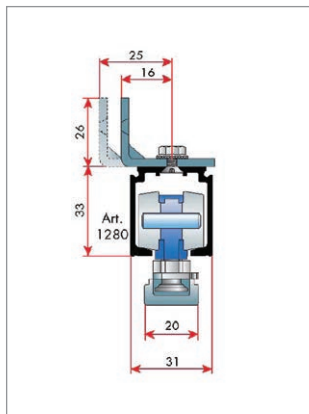
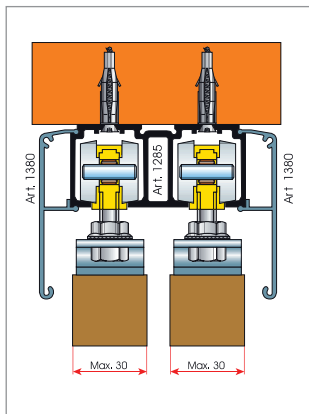


0651175
TERNO ART. 1359/G
UNIVERZAL G VODILICA GORNJA
ZA VRATA TEŽINE 40 DO 100KG



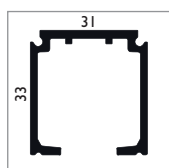
0651172
TERNO ART. 1285/G
UNIVERZAL G VODILICA GORNJA
ZA VRATA TEŽINE 40 DO 100KG

model AUTOMATIK

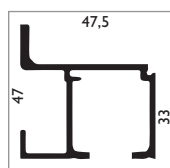


0652167
TERNO ART. 60 T/G/AU/CON/FA
ZA VRATA DO 60KG

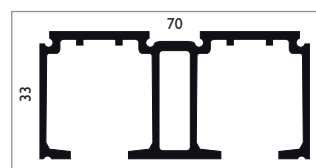
0652168
TERNO ART. 100/T/G/AU/CON/FA
ZA VRATA DO 100KG



0651171
TERNO ART. 1280/G
UNIVERZAL G VODILICA GORNJA
ZA VRATA TEŽINE 40 DO 100KG

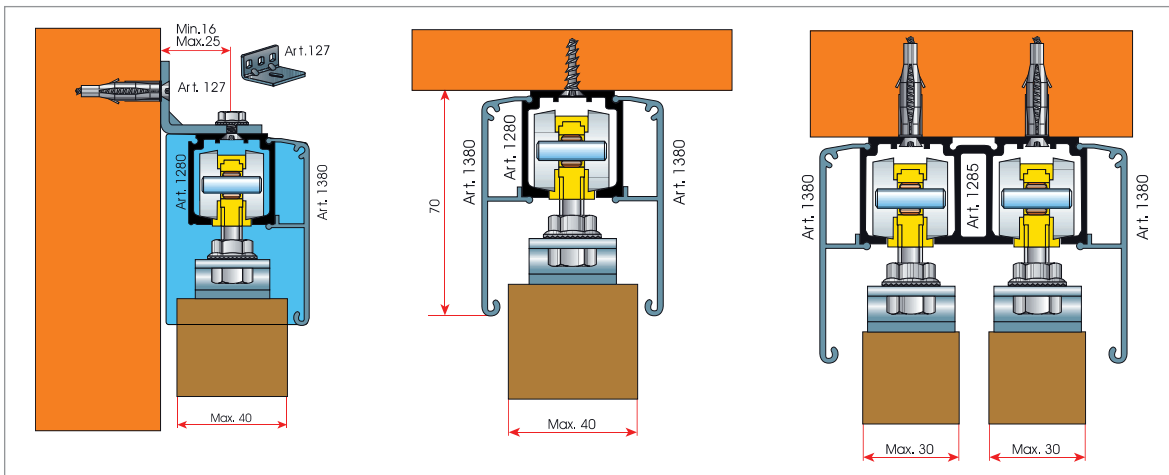


0651175
TERNO ART. 1359/G
UNIVERZAL G VODILICA GORNJA
ZA VRATA TEŽINE 40 DO 100KG



0651172
TERNO ART. 1285/G
UNIVERZAL G VODILICA GORNJA
ZA VRATA TEŽINE 40 DO 100KG

Prikaz postavljanja -maske vodilica

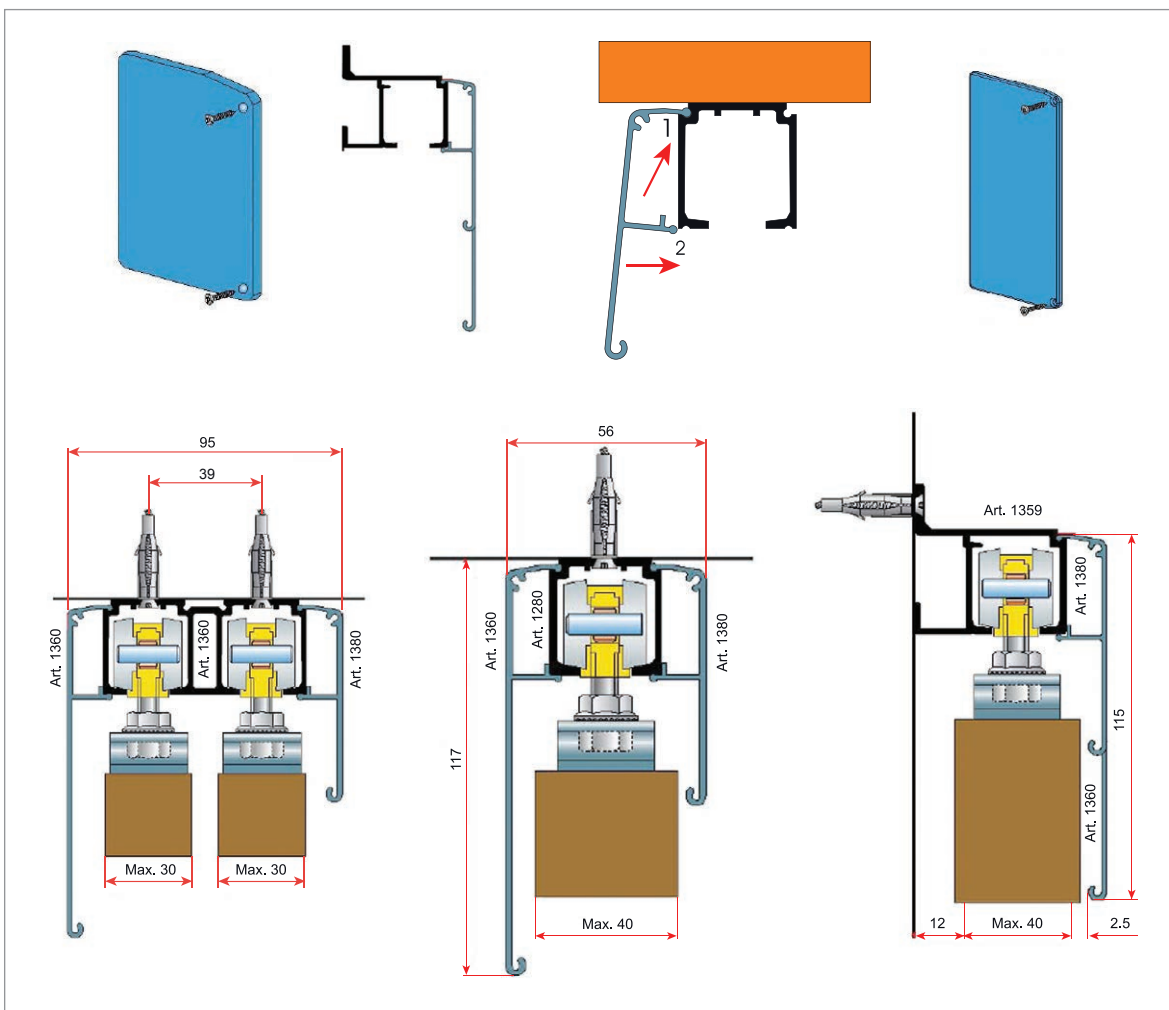


0652187
TERNO ART. 89/A/2
BOČNI ZATVARAČ

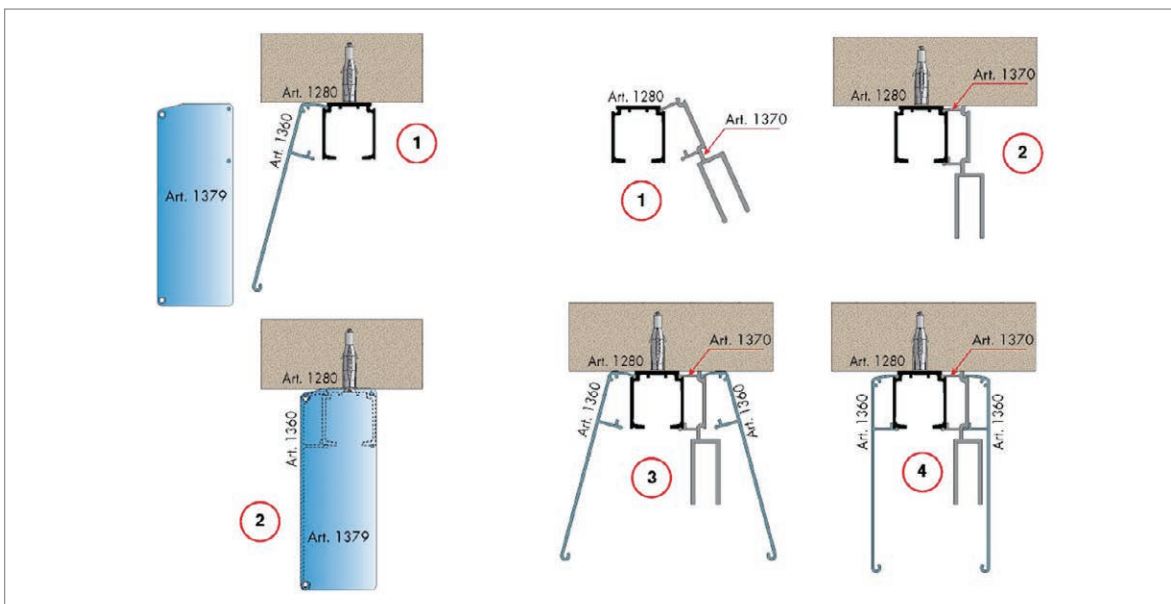
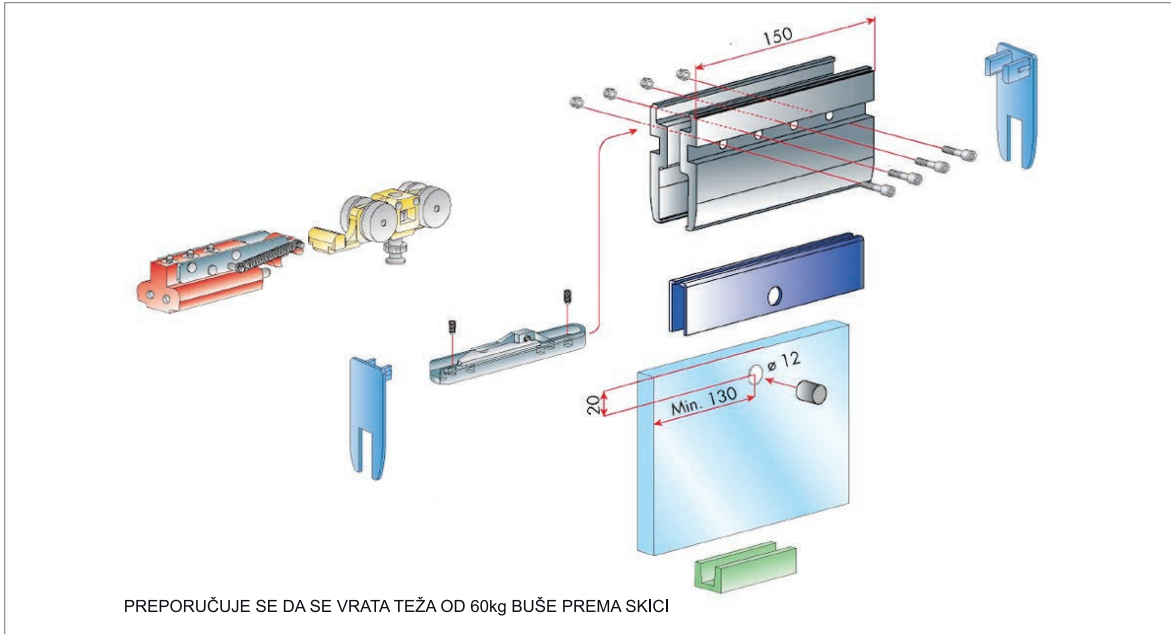
0651802
TERNO ART. 1360/A
UNI. G. MASKA VOD.

0651801
TERNO ART. 1380
UNI. G. MASKA VOD.

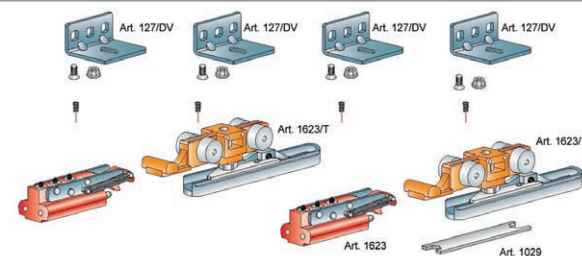
0652188
TERNO ART. 1357
BOČNI ZATVARAČ



model VETRO



ART. 100/T/G/AU/CON/FA
Garnitura okova za vratno krilo



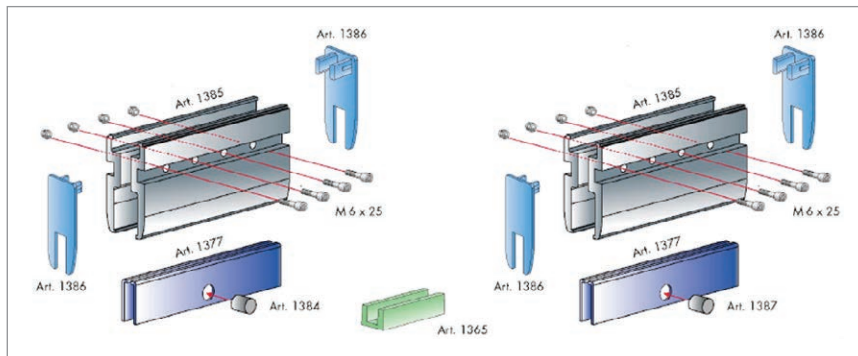
0652167

TERNO ART. 60 T/G/AU/CON/FA
ZA VRATA DO 60KG

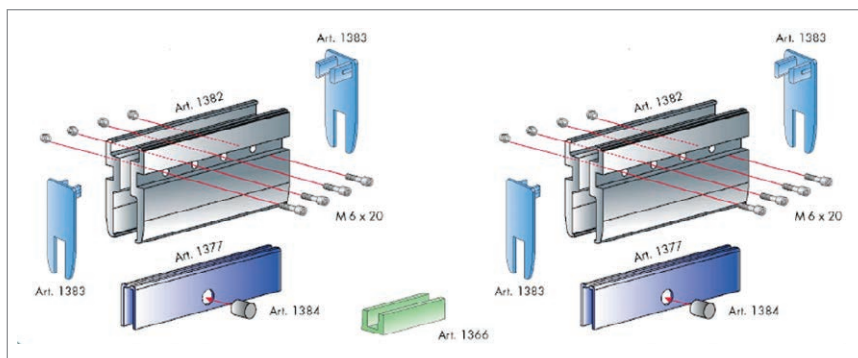
0652168

TERNO ART. 100 T/G/AU/CON/FA
ZA VRATA DO 100KG

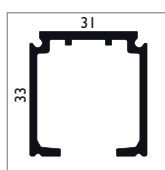
Popis vodilica i okova - model VETRO



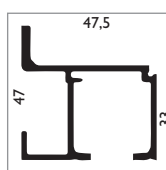
0652166
TERNO ART. 1385/1386
KIT ZA STAKLO 12MM



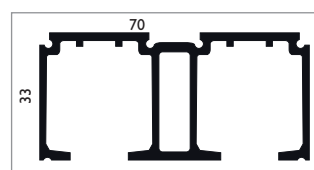
0652165
TERNO ART. 1382/1383
KIT ZA STAKLO 10MM



0651171
TERNO ART. 1280/G
UNIVERZAL G VODILICA GORNJA
ZA VRATA TEŽINE 40 DO 100KG



0651175
TERNO ART. 1359/G
UNIVERZAL G VODILICA GORNJA
ZA VRATA TEŽINE 40 DO 100KG



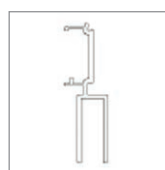
0651172
TERNO ART. 1285/G
UNIVERZAL G VODILICA GORNJA
ZA VRATA TEŽINE 40 DO 100KG



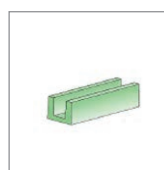
0651802
TERNO ART. 1360/G
UNI. G. MASKA VOD.



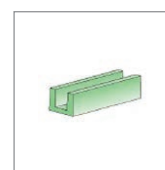
0651888
TERNO ART. 1357
BOČNI ZATVARAČ



0651174
TERNO ART. 1370/A
VODILICA GORNJA

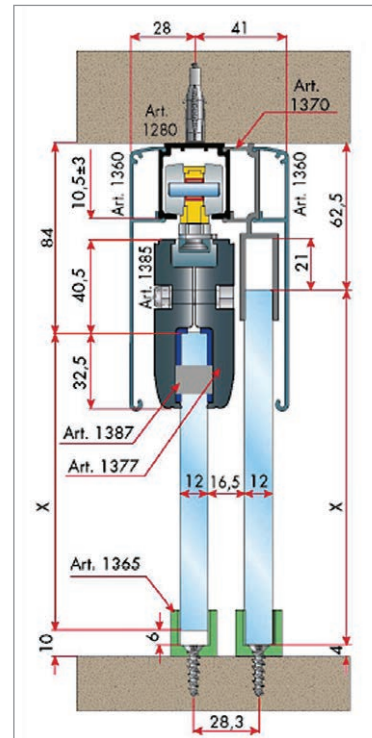
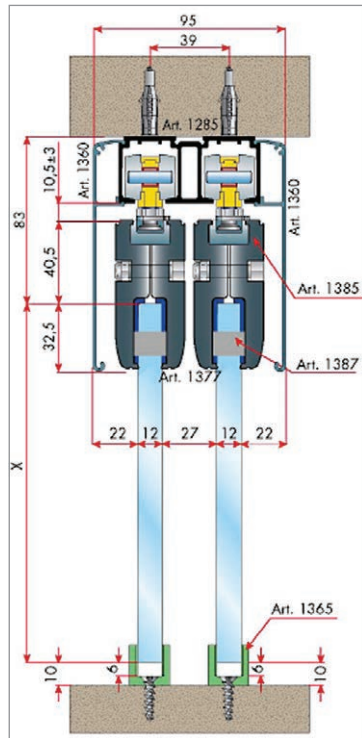
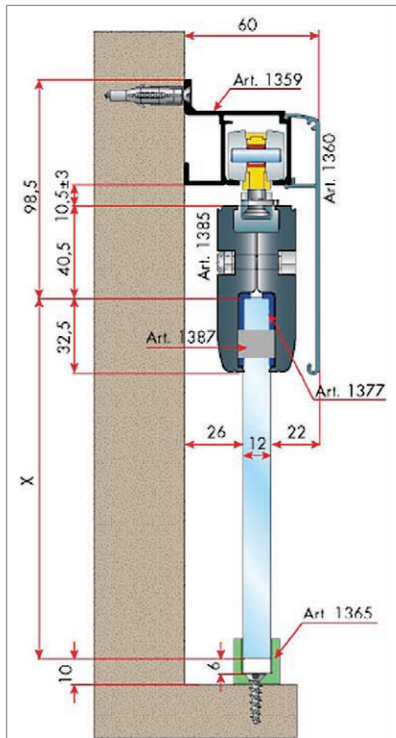
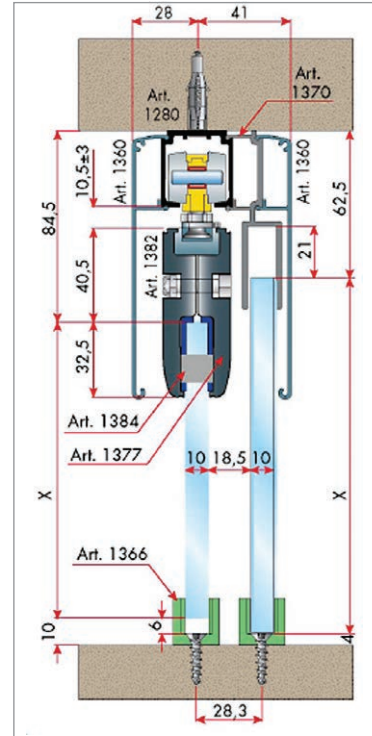
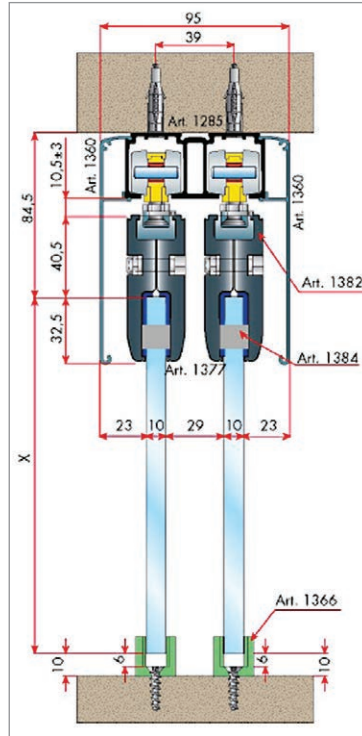
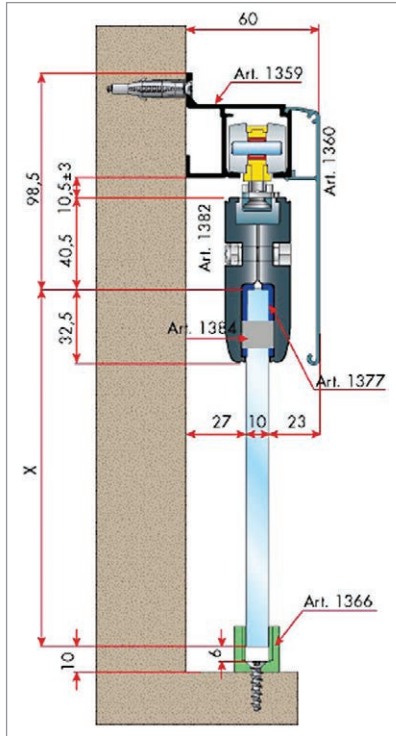


0652632
TERNO ART. 1366
D. VOD. ZA STAKLO 10MM

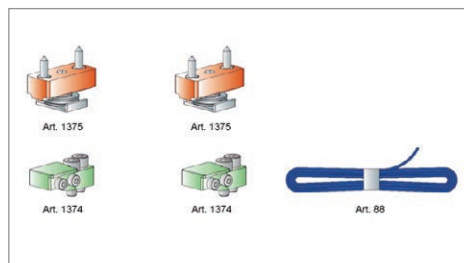
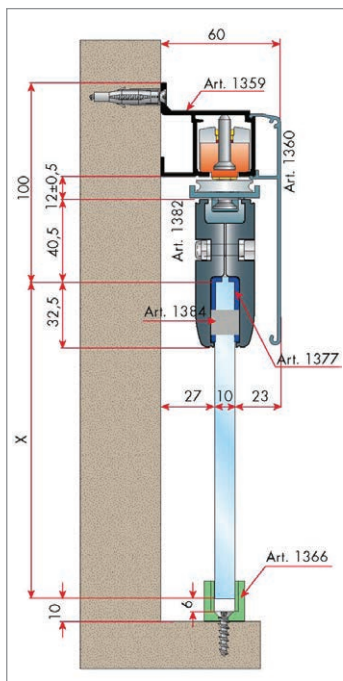
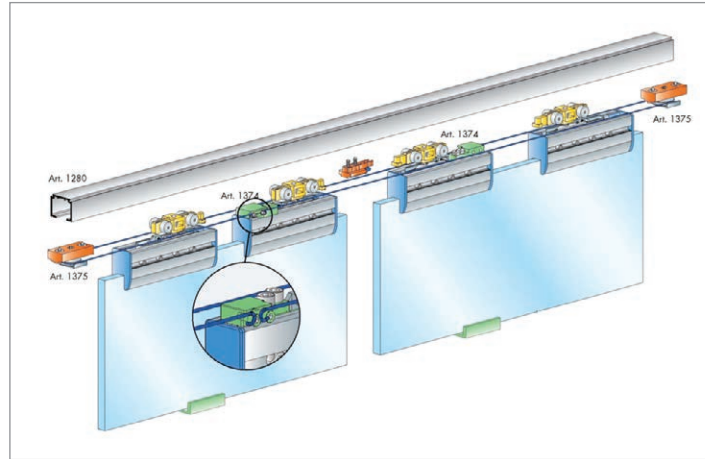


0652633
TERNO ART. 1365
D. VOD. ZA STAKLO 12MM

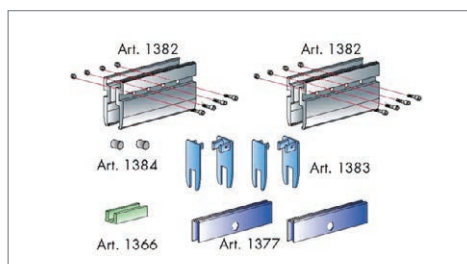
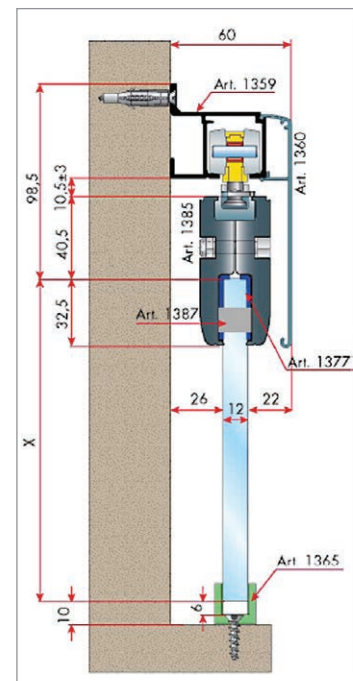
Presjeci - model VETRO



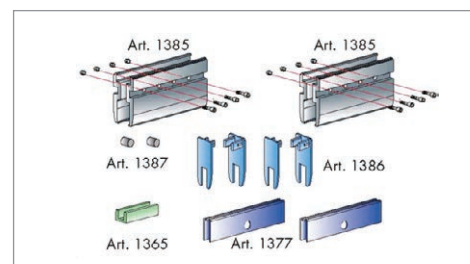
Popis vodilica i okova - model VETRO



0652169
TERNO ART. 1357/1374/88
KIT ZA SIMULTANA VRATA



0652165
TERNO ART. 1382/1388
KIT ZA STAKLO 10MM

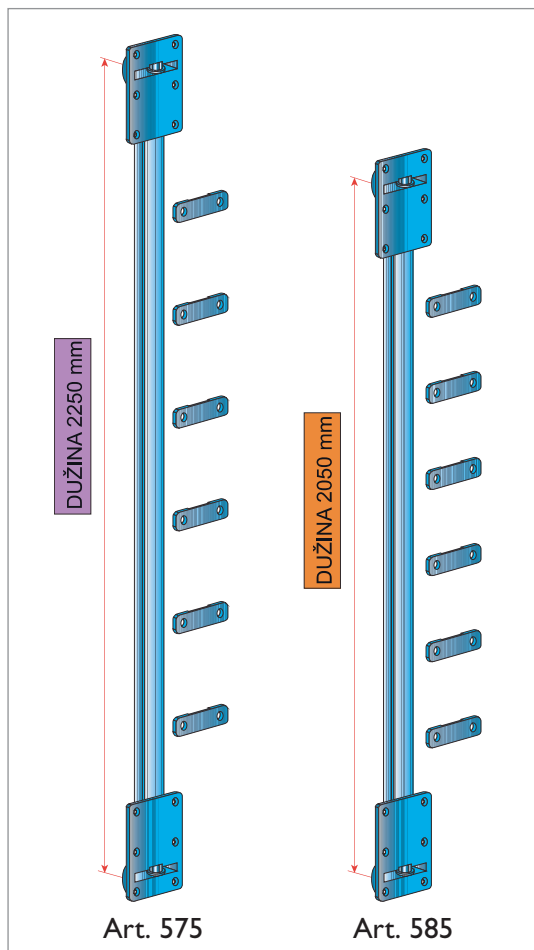


0652166
TERNO ART. 1385/1386
KIT ZA STAKLO 12MM

Model VETRO

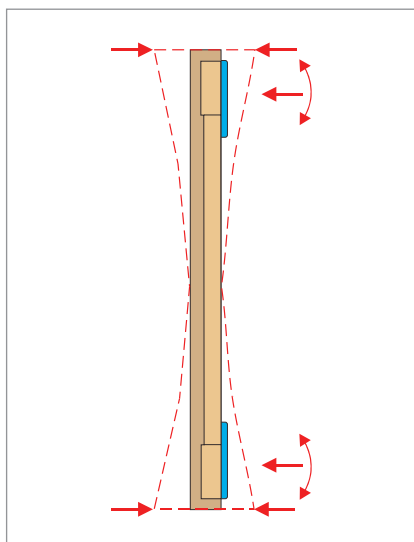
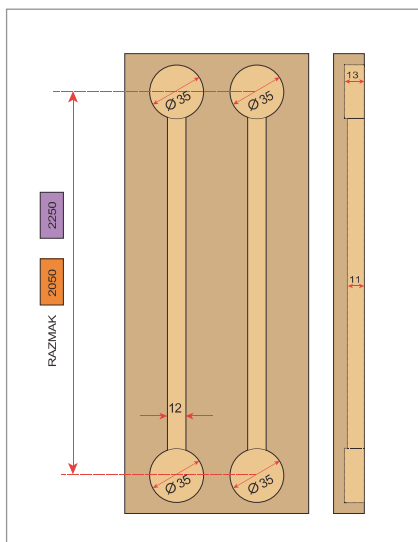
Zatege vratiju

0652802
TERNO ART. 575P
ZATEGA 2250MM



0652801
TERNO ART. 585P
ZATEGA 2050MM

Za ova dva modela razmak između rupa 35 će biti:
2050mm za artikl 585 sa vratima dužine od 2250 do 2450mm
2250mm za artikl 575 sa vratima dužine od 2450 do 2700mm



Pravilnik rezanja profila

ALU PROFILI			
ŠIFRA	NAZIV ARTIKLA	DUŽINA PROFILA (m)	REZANJE (m)
0651101	TERNO ART.910/G PREM.VOD.DONJA	6	2/3/4/5
0651103	TERNO ART.900/G SQ. VOD.GORNJA	6	2/3/4/6
0651104	TERNO ART.330/G ECON VOD.GORNJA	6	2/3/4/6
0651105	TERNO ART.340/G ECON VOD.DONJA	6	2/3/4/6
0651106	TERNO ART.961/G REGAL VOD.GORNJA	5,5	2/2,75/5,5
0651107	TERNO ART.1839/G SPACE AIR VOD.GORNJA	6	2/3/4/6
0651108	TERNO ART.1936/G SPACE AIR VOD.DONJA	6	2/3/4/6
0651111	TERNO ART.250/A MURO VOD.DONJA	6	2/3/4/6
0651112	TERNO ART.260/A MURO VOD.GORNJA	6	2/3/4/6
0651113	TERNO ART.265/A UNI.D. VOD.DONJA	6	2/3/4/6
0651121	TERNO ART. 2147/A LIVING BASE VODILICA	6	2/3/4/6
0651122	TERNO ART. 2157/A LIVING BASE POKROVNI PROFIL	6	2/3/4/6
0651123	TERNO ART. 2154/A LIVING BASE HORIZ. PROFIL	6	2/3/4/6
0651124	TERNO ART. 2155/A LIVING BASE VERT.PROFIL	6	2/3/4/6
0651131	TERNO ART.1060/G LIBRO VOD.GORNJA	6	2/3/4/6
0651132	TERNO ART.870/G LIBRO VOD.DONJA	6	2/3/4/6
0651141	TERNO ART.1030/G MIXER VOD.GORNJA	6	2/3/4/6
0651151	TERNO ART.1600/AS MINI ST. VOD.ZA KLIZAČE	6	1/2/3/4/5/6
0651152	TERNO ART.1602/AS MINI ST. VOD.DONJA	6	1/2/3/4/5/6
0651153	TERNO ART.1604/AS MINI ST. OKVIR VOD.GORNJE	6	1/2/3/4/5/6
0651154	TERNO ART.1610/G MINI ST. PVC VOD .GORNJE 3M	3	1"2-3
0651161	TERNO ART.401/A MINI AL. VODILICA	6	2/3/4/6
0651162	TERNO ART.360/AS MINI AL. VODILICA	6	2/3/4/6
0651171	TERNO ART.1280/G UNI G. VOD.GORNJA	6	2/3/4/6
0651172	TERNO ART.1285/G UNI.G. VOD.GORNJA	6	2/3/4/6
0651173	TERNO ART.276/G UNI.G. PVC VOD.DONJA	3	1/2/3
0651174	TERNO ART.1370/A VOD.GORNJA	6	2/3/4/6
0651175	TERNO ART.1359/G UNI G. VOD.GORNJA	6	2/3/4/6
0651176	TERNO ART. 1280/A UNI.G. VOD.GORNJA	6	2/3/4/6
0651211	TERNO ART.282/AS MURO AL. VERT.PR.	6	2/3/4/6
0651212	TERNO ART.284/AS MURO AL. HOR.PR.	6	2/3/4/6
0651221	TERNO ART.1460/AS SQ. VERT.PR. S RUCKOM	6	3/6
0651222	TERNO ART.1462/AS SQ. VERT.PR.	6	3/6
0651223	TERNO ART.1464/AS SQ. VERT.PR. S RUC. I KOMP.	6	3/6
0651224	TERNO ART.1440/AS SQ. HOR.PR.	6	2/3/4/6
0651225	TERNO ART.1448/AS SQ. POP.PR.	6	2/3/4/6
0651261	TERNO ART.450/AS MINI AL. VERT.PR.	6	2/3/4/6
0651262	TERNO ART.452/AS MINI AL. HOR.PR.	6	2/3/4/6
0651271	TERNO ART.261/AS UNI. HOR.PR.	6	2/3/4/6

Pravilnik rezanja profila

ALU PROFILI			
ŠIFRA	NAZIV ARTIKLA	DUŽINA PROFILA (m)	REZANJE (m)
0651272	TERNO ART.262/AS UNI. VERT.PR.	6	3/6
0651273	TERNO ART.274/AS UNI. POP.PR.	6	2/3/4/6
0651274	TERNO ART.275/A UNI. DOVRATNIK	6	3/6
0651275	TERNO ART.269/AS UNI. VERT.PR.	6	3/6
0651501	TERNO ART.270/AS RUCKA	6	3/6
0651801	TERNOART.1380/A UNI.G. MASKA VOD.	6	2/3/4/6
0651802	TERNO ART.1360/A UNI.G. MASKA VOD.	6	2/3/4/6
0652621	TERNO ART.730B STAND. PVC VOD.BIJELA 3M	3	3
0652622	TERNO ART.730A STAND. PVC VOD.SIVA 3M	3	3
0652623	TERNO ART.730M STAND. PVC VOD.SMEEIA 3M	3	3
0651994	TERNO ART. 1051/A VOD. DONJA	6	2/3/4/6
0651995	TERNO ART. 1050/A VOD. GORNJA	6	2/3/4/6

REDUKCIJE I POKROVI			
ŠIFRA	NAZIV ARTIKLA	DUŽINA PROFILA (m)	REZANJE (m)
0652901	TERNO ART.565/BG BRTVA ST.5-0MM	3	3
0652902	TERNO ART.574/R/T BRTVA ST.4MM	3	3
0652903	TERNO ART.1608/G BRTVA ST.5MM	3	1/2/3
0652904	TERNO ART.459/T REDUKCIJA ST.4MM	3	3
0652905	TERNO ART.565/B/T BRTVA ST.5-6MM	3	3
0652906	TERNO ART.445/R/T REDUKCIJA ST.4MM	3	3
0652907	TERNO ART.448/R/T REDUKCIJA ST.5MM	3	3
0652908	TERNO ART.445/BG REDUKCIJA ST.4MM	3	3
0652910	TERNO ART.448/MT REDUKCIJA ST.5MM	3	3
0652981	TERNO ART.368/G POKROV GUMA 3M	3	3
0651903	TERNO ART.266 UNI. GUMA BOC.PR.	150	min 1

METLICE			
ŠIFRA	NAZIV ARTIKLA	DUŽINA PROFILA (m)	REZANJE (m)
0651904	TERNO ART.565/BG BRTVA ST.5-0MM	150	min 1
0651901	TERNO ART.574/R/T BRTVA ST.4MM	150	min 1
0651905	TERNO ART.1608/G BRTVA ST.5MM	150	min 1
0651902	TERNO ART.459/T REDUKCIJA ST.4MM	150	min 1

SIŽE_KUPRES

A Mala Rakovica, Mirnovečka 32

P 10430 Samobor - Croatia

T +385.1.33.31.600

F +385.1.33.31.611

W www.sizekupres.hr

E sizekupres@sizekupres.hr

DRVNI CENTAR

www.drveni-centar.hr